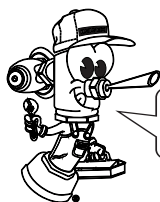


Problemas y Soluciones

Problema	Causa	Solución
La salida está floja.	La tuerca espárrago no está apretada.	Apriete firmemente la tuerca espárrago (pag. 2, paso 3).
No descarga agua.	Filtro obstruido por impurezas en el agua.	Limpie el filtro de la válvula check (pag. 6, Mantenimiento de la Válvula Check).
	Aireador obstruido por las impurezas.	Limpie el aireador (pag. 6, Mantenimiento de Aireador).
	La válvula angular se encuentra cerrada.	Abra la válvula angular.
	Poca o nula presión del agua.	Verifique que presión mínima de operación sea de 1 kg/cm ² .
Hay fuga en las conexiones.	Posiblemente no esté firmemente apretadas.	Apriete firmemente la conexión (pag. 3, paso 5).



Participa en nuestros cursos gratuitos de capacitación.

Comunícate:

En la Ciudad de México:
01 55 53 33 94 00
Ext. 5804, 5805 y 5806

En Guadalajara:
(0133) 36 19 01 13

En Monterrey:
(0181) 83 33 57 67
(0181) 83 33 61 78

Centro de Capacitación



HELVEEX^{M.R.}

garantía de calidad

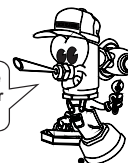
INSTRUCTIVO DE INSTALACIÓN Y OPERACIÓN

Lea cuidadosamente este instructivo antes de hacer la instalación

Este instructivo aplica al producto en cualquier acabado



Hola soy Fluxy te ayudaré a instalar tu producto.



TV122-1.9

Llave para Lavabo Temporizadora de Cierre Automático 1.9 l

El producto ilustrado puede sufrir cambios de aspecto como resultado de la mejora continua a la que está sujeto.

Recomendaciones de Limpieza

Es muy importante seguir las siguientes instrucciones para conservar los acabados de los productos HELVEEX, con brillo y en perfecto estado:

1. Utilice únicamente agua y paño limpio.
2. No utilizar fibras, polvos, abrasivos, ni productos químicos.
3. No utilice objetos punzo-cortantes para limpiar los acabados.



Asesoría y Servicio Técnico
servicio.tecnico@helvex.com.mx
LADA SIN COSTO 01-800-909-2020
1-05-1782-1



Refacciones Originales
HELVEEX^{M.R.}
garantía de calidad

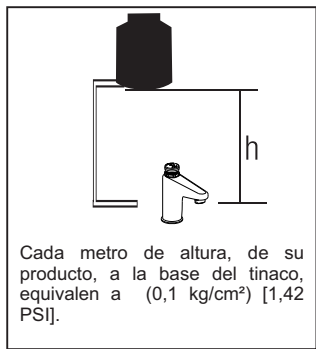
Servicio técnico al **01800 909 2020**
servicio.tecnico@helvex.com.mx
Centro de capacitación
01 (55) 53-33-94-00



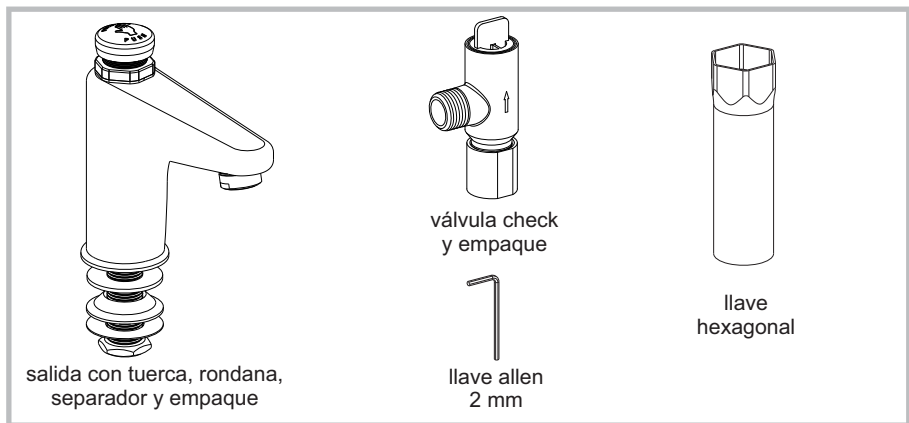
Herramienta Requerida
perico 
destornillador 
llave allen 2 mm (incluida) 
llave hexagonal (incluida) 

Rango de Presión de Trabajo

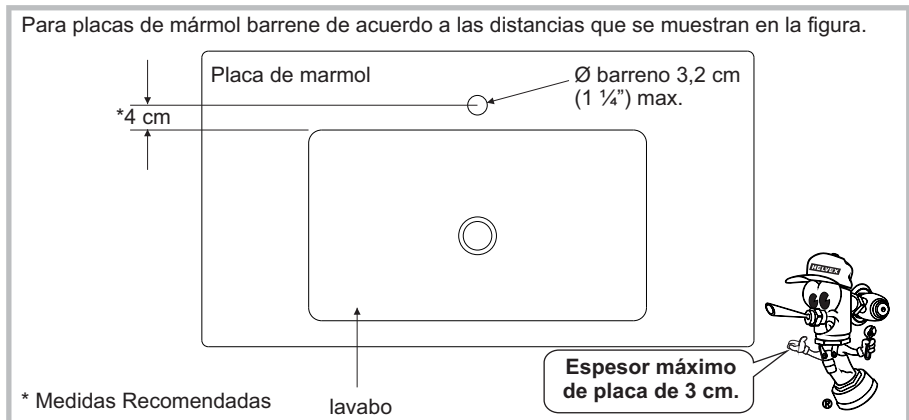
Para el correcto funcionamiento de este producto, la presión mínima es de (1 kg/cm^2) 14,22 PSI.



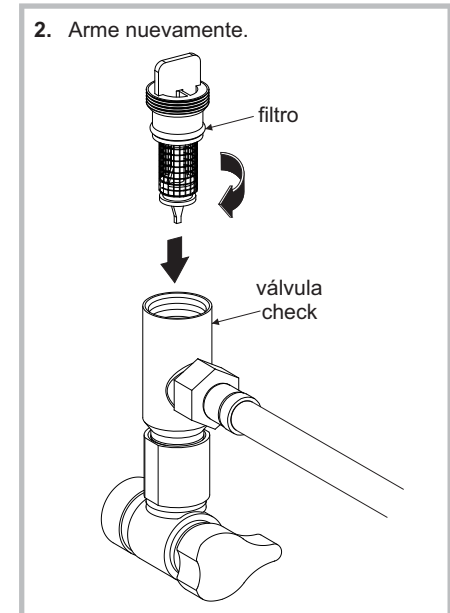
Verifique el Contenido de la Caja



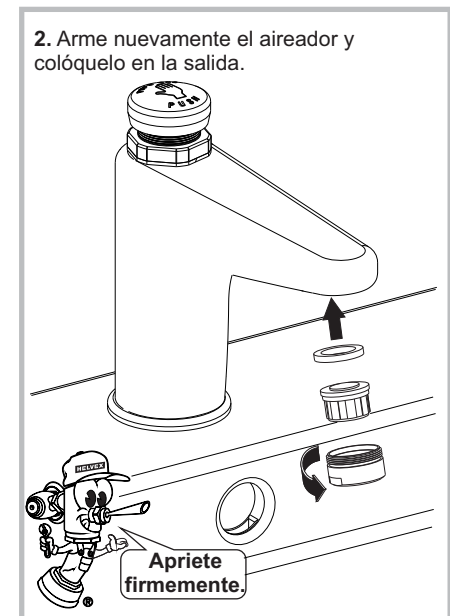
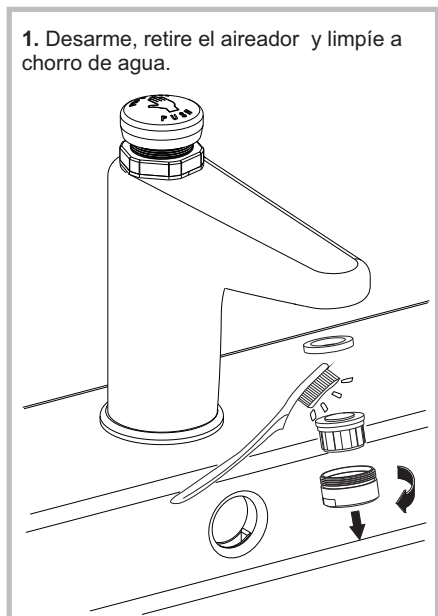
Dimensiones para la Instalación



Mantenimiento de la Válvula Check

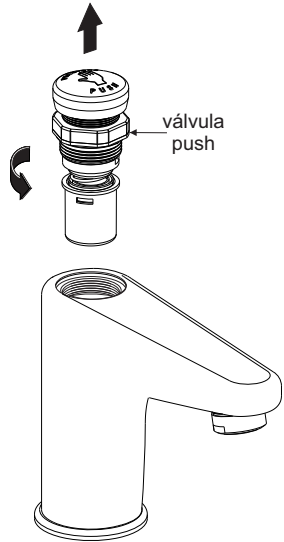


Mantenimiento del Aireador

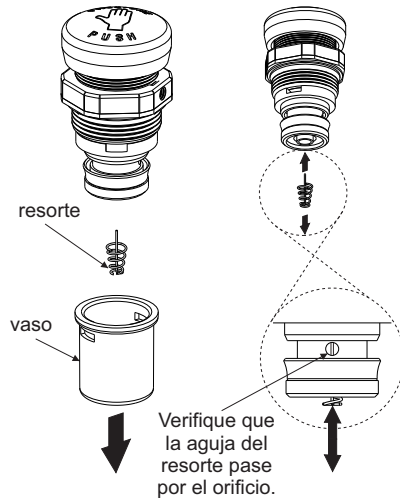


⚙️ Mantenimiento de la Válvula Temporizadora

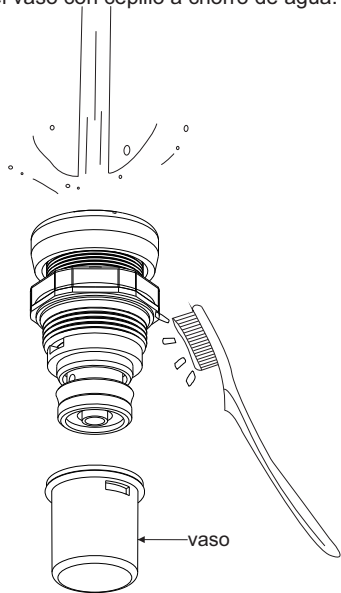
1. Desenrosque la válvula push.



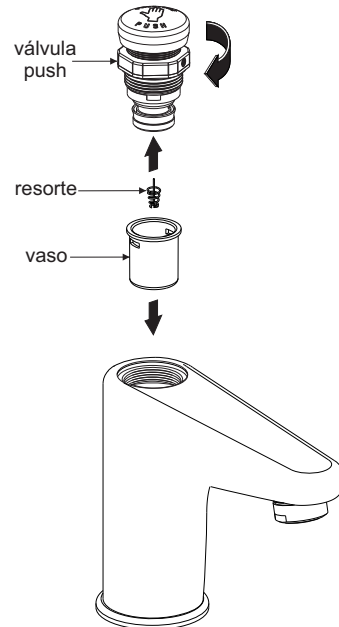
2. Retire el vaso y el resorte, posteriormente inserte y retire el resorte tres veces para limpiar el orificio de la válvula.



3. Limpie la parte inferior de la válvula y el vaso con cepillo a chorro de agua.

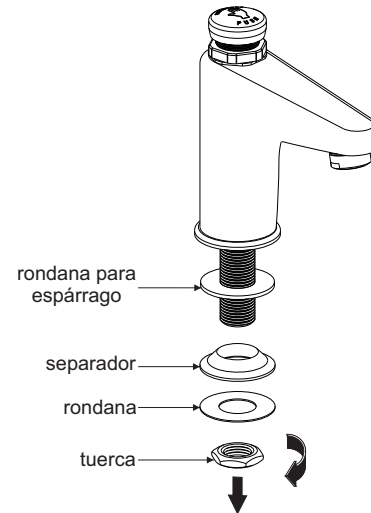


4. Inserte el resorte y el vaso en la válvula push y arme nuevamente.

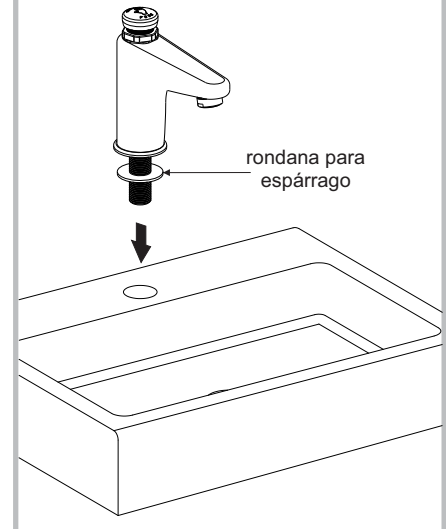


⚙️ Instalación General

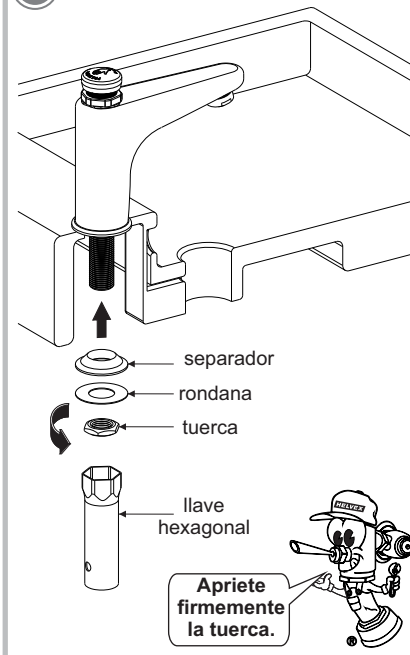
1 Retire la tuerca, la rondana y el separador del espárago.



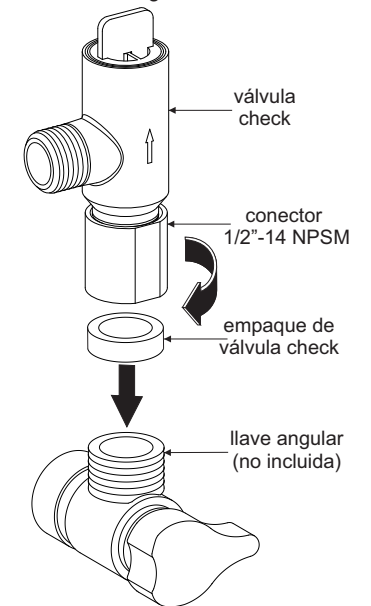
2 Coloque la salida en el lavabo.



3 Fije la salida.

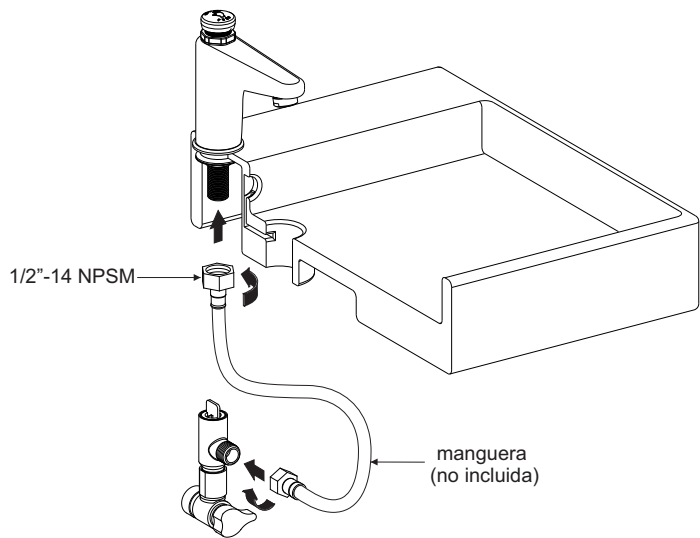


4 Purgue la línea de alimentación y rosque la válvula check (incluida) a la válvula angular.



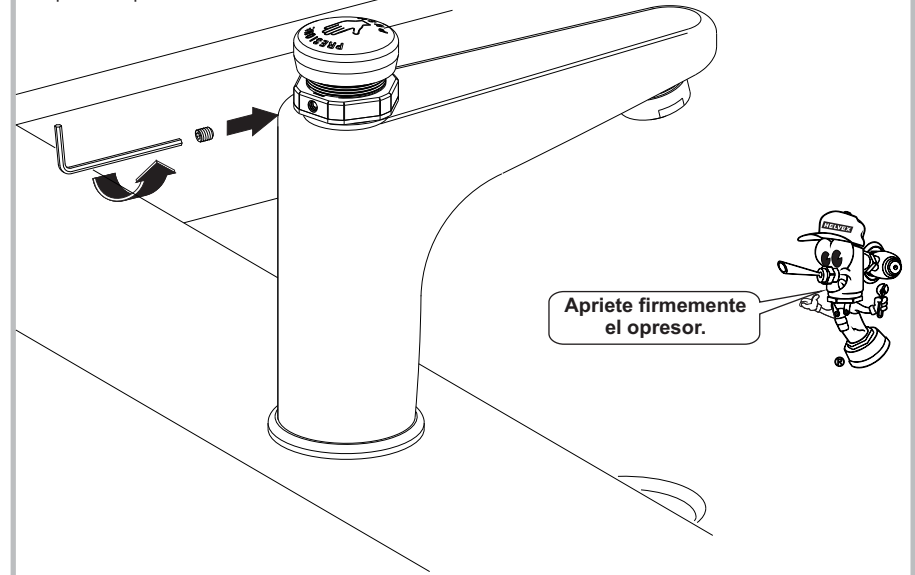
❖ Instalación General

- 5 Conecte un extremo de la manguera (no incluida) a la salida y el otro extremo a la válvula check (incluida).



❖ Ajuste de Tiempo de Activación

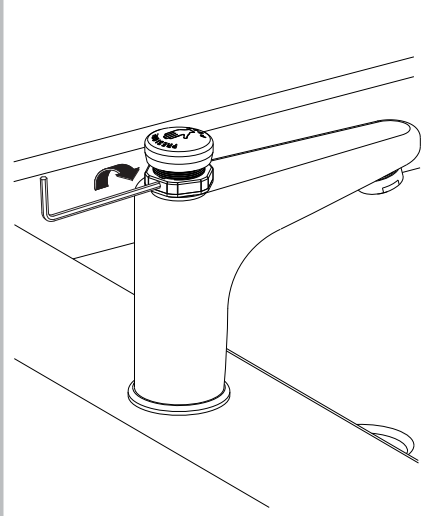
3. Apriete el opresor.



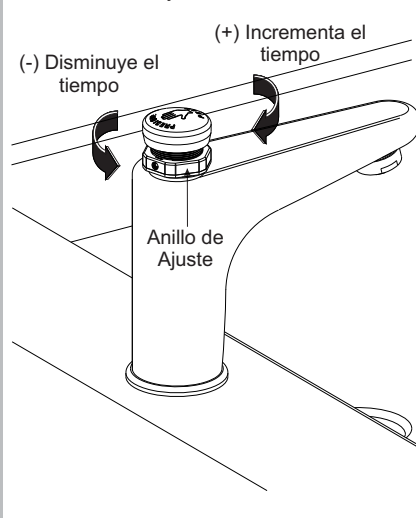
❖ Ajuste de Tiempo de Activación

La salida temporizadora cuenta con una válvula push con ajuste de activación, con una duración de 5 a 13 segundos y un gasto máximo de 0,5 gal / min [1,9 l / min].

1. Afloje el opresor con la llave allen (incluida).



2. Gire el anillo de ajuste.



❖ Operación

1. Para abrir el flujo de agua, oprima la válvula temporizadora, la válvula cerrará automáticamente el flujo según su ajuste previo.

