

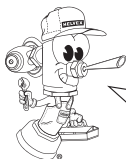


garantía de calidad

# INSTRUCTIVO DE INSTALACIÓN Y OPERACIÓN

Lea cuidadosamente este instructivo antes de hacer la instalación

Este instructivo aplica al producto en cualquier acabado



Hola soy Fluxy te  
ayudaré a instalar  
tu producto.

El producto ilustrado puede sufrir cambios de aspecto como resultado de la mejora continua a la que está sujeto.

## TV-165 Salida Novus con Desviador para Tina

Servicio técnico al **01800 909 2020**  
[servicio.tecnico@helvex.com.mx](mailto:servicio.tecnico@helvex.com.mx)  
Centro de capacitación  
**01 (55) 53-33-94-00**

Refacciones Originales

**HELVEX**  
garantía de calidad



## Herramienta Requerida

llave allen 5/8 "  
(no incluida)



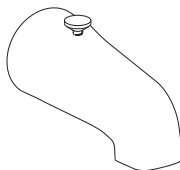
teflón



## Componentes del Producto

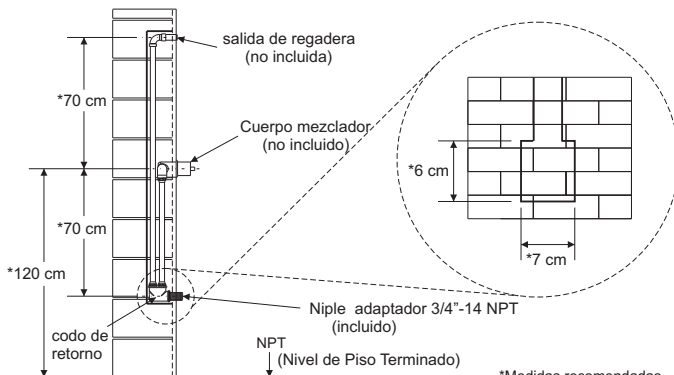


codo de retorno

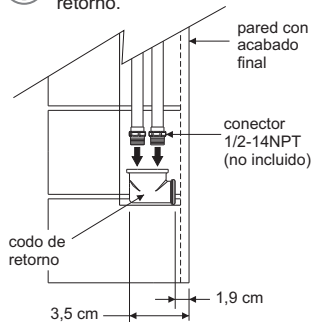


salida armada

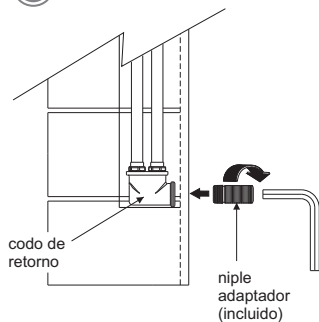
## Requerimientos de Instalación



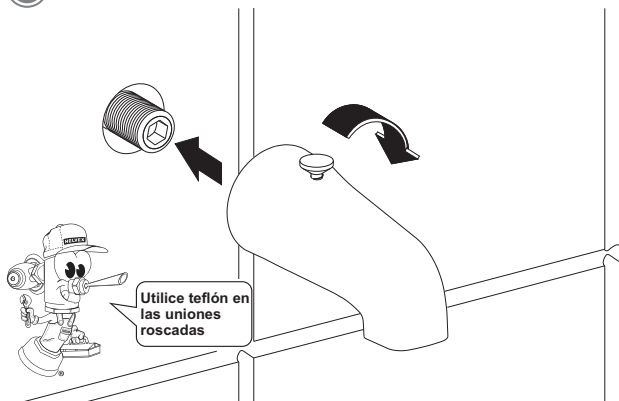
- 1** Coloque y conecte el codo de retorno.



- 2** Rosque y fije.

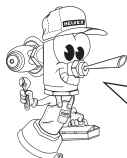


- 3** Rosque la salida armada en el conector hasta lograr su posición correcta.



## Problemas y Soluciones

PROBLEMA	CAUSA	SOLUCION
Fuga en la conexión niple.	No se colocó cinta teflón en las uniones.	Colocar cinta teflón en cada unión, máximo 3 vueltas.



Participa en nuestros cursos gratuitos de capacitación.

Comuníquese:

En la Ciudad de México  
01 55 53 33 94 00  
Ext. 5804, 5805 y 5806

En Monterrey  
(0181) 83 33 57 67  
(0181) 83 33 61 78

En Guadalajara  
(0133) 36 19 01 13

Centro de Capacitación



## Recomendaciones de Mantenimiento

Es muy importante seguir las siguientes instrucciones para conservar los acabados de los productos HELVEX, con brillo y en perfecto estado:

1. Utilice únicamente agua y paño limpio.
2. No utilizar fibras, polvos, abrasivos, ni productos químicos.
3. No utilice objetos punzo-cortantes para limpiar los acabados.



Asesoría y Servicio Técnico  
servicio.tecnico@helvex.com.mx  
**LADA SIN COSTO 01-800-909-2020**



1-05-0769-2