



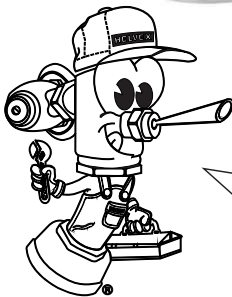
garantía de calidad

M.R.

# INSTRUCTIVO DE INSTALACIÓN Y OPERACIÓN

Lea cuidadosamente este instructivo antes de hacer la instalación

Este instructivo aplica al producto en cualquier acabado



Hola soy Fluxy te ayudaré a instalar tu producto.

El producto ilustrado puede sufrir cambios de aspecto como resultado de la mejora continua a la que está sujeto.

## TV-120 Llave Economizadora de Cierre Automático



Servicio técnico al 01800 909 2020  
servicio.tecnico@helvex.com.mx

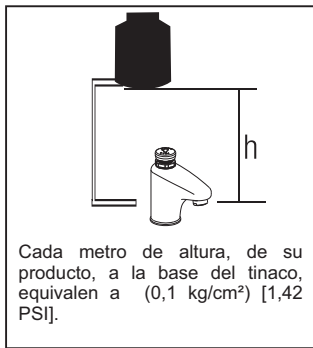
Refacciones Originales



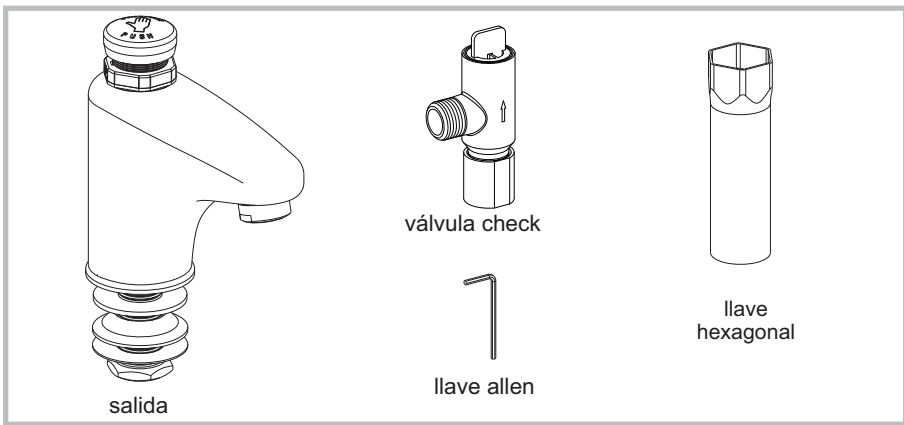
garantía de calidad

Herramienta requerida	
perico	
destornillador	
llave allen (incluida)	
llave hexagonal (incluida)	

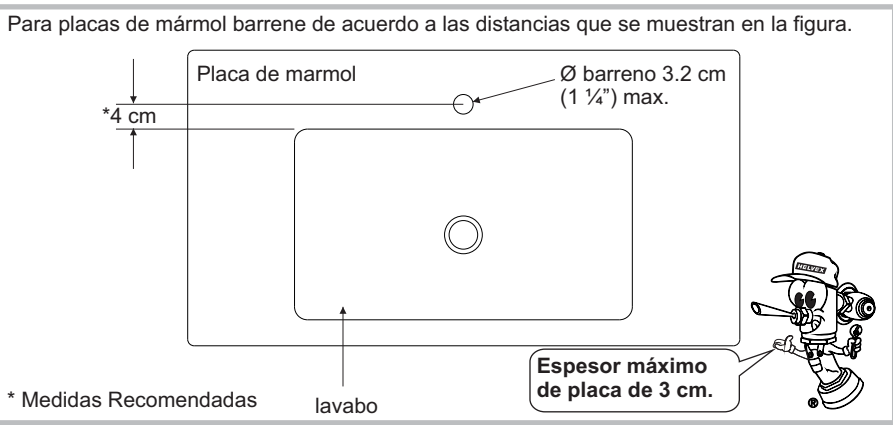
Requerimientos de Operación		
Para el correcto funcionamiento de este producto, la presión mínima es de (0,25 kg/cm <sup>2</sup> ) 3,5 PSI.		
Relación Altura Tinaco-Presión		
Altura(h)	kg/cm <sup>2</sup>	PSI
1 m	0,1	1,42
2 m	0,2	2.84
3 m	0,3	4,26



## Verifique el Contenido de la Caja

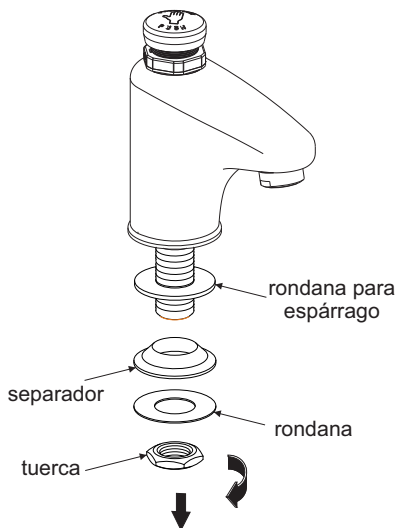


## Dimensiones para la Instalación

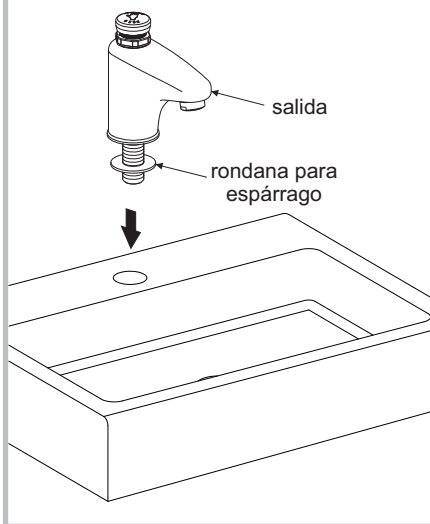


# Instalación General

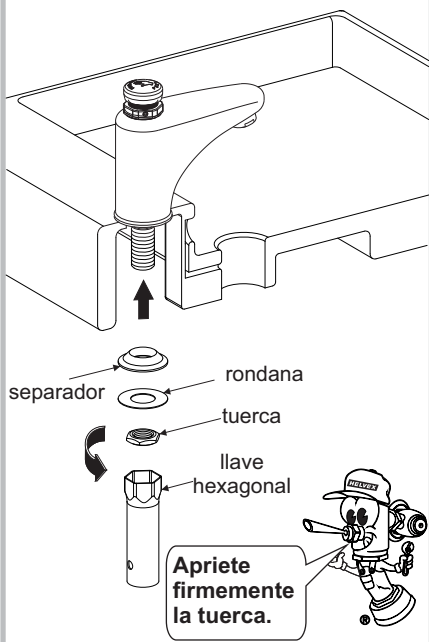
- 1 Retire la tuerca, la rondana y el separador del espárrago.



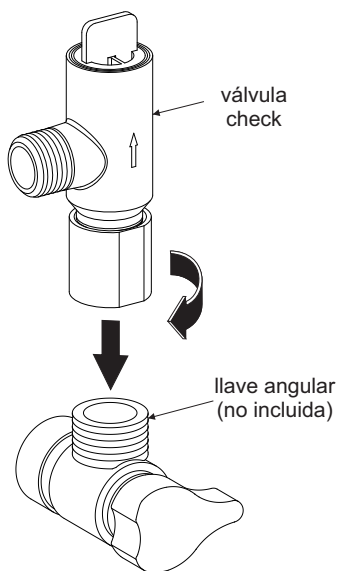
- 2 Coloque la salida en el lavabo.



- 3 Fije la salida.

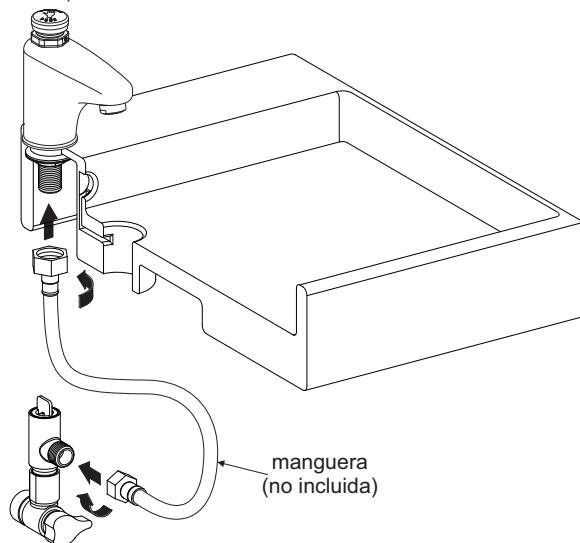


- 4 Purgue la línea de alimentación y rosque la válvula check (incluida) a la válvula angular.



## Instalación General

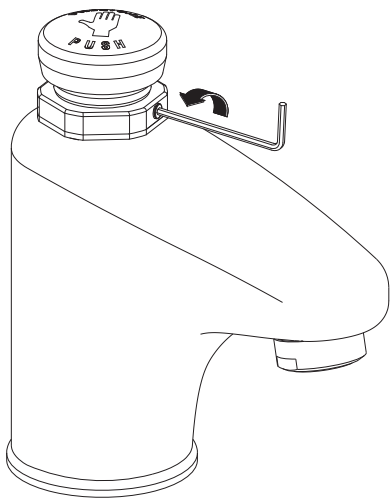
- 5 Conecte un extremo de la manguera (no incluida) a la salida y el otro extremo a la válvula check (incluida).



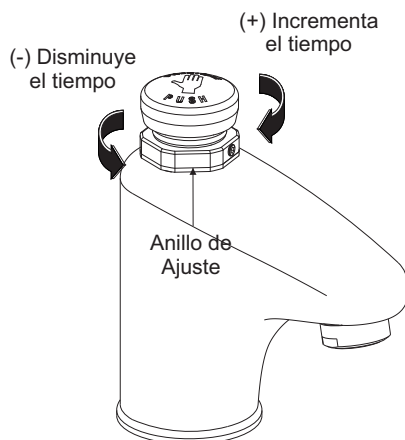
## Ajuste de Tiempo de Activación

La salida temporizadora cuenta con una válvula push con ajuste de activación, con una duración de 5 a 13 segundos y un gasto máximo de 2,2 gal / min [8,3 l / min].

1. Afloje el opresor con la llave allen (incluida).

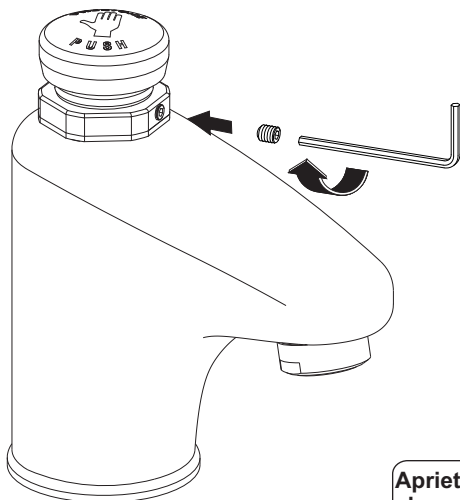


2. Gire el anillo de ajuste.

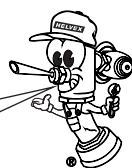


## ⋮ Ajuste de Tiempo de Activación

3. Apriete el opresor.

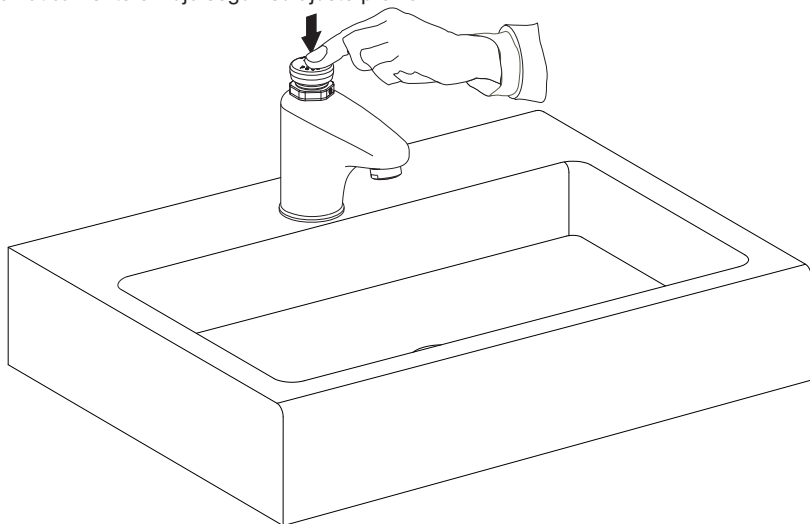


Apriete firmemente el opresor.



## ⋮ Operación

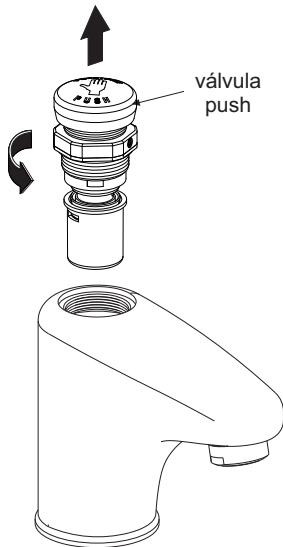
1. Para abrir el flujo de agua, oprima la válvula temporizadora, la válvula cerrará automáticamente el flujo según su ajuste previo.



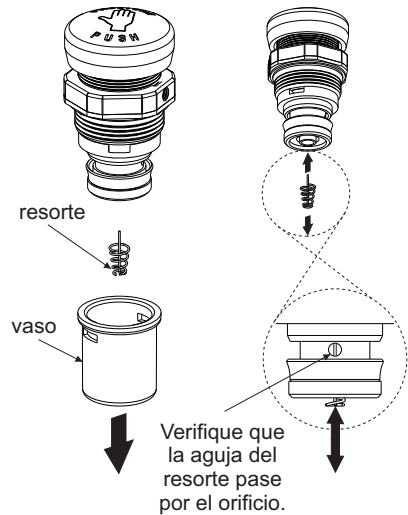


# Mantenimiento de la Válvula Temporizadora

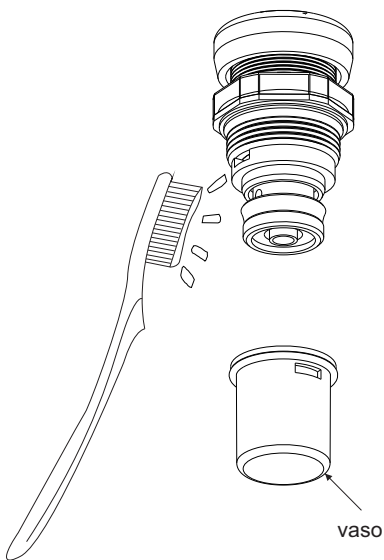
1. Desenrosque la válvula push.



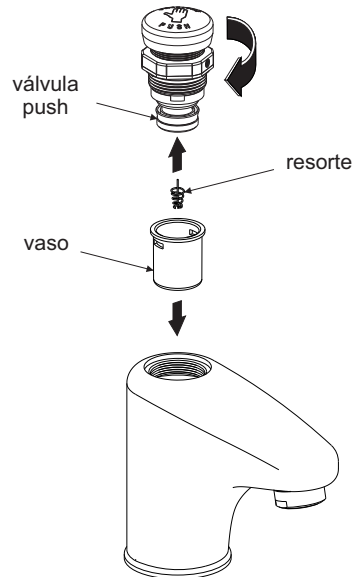
2. Retire el vaso y el resorte, posteriormente inserte y retire el resorte tres veces para limpiar el orificio de la válvula.



3. Limpie la parte inferior de la válvula y el vaso con cepillo a chorro de agua.



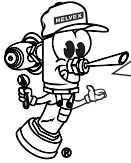
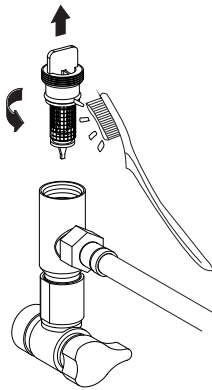
4. Inserte el resorte y el vaso en la válvula push y arme nuevamente.





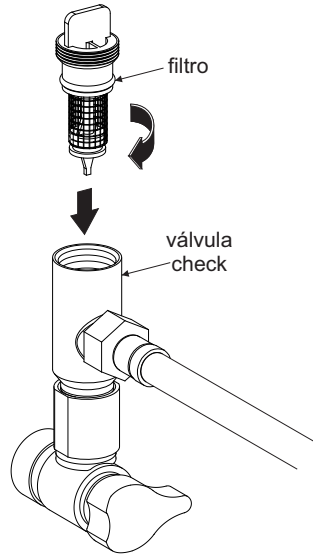
## Mantenimiento de la Válvula Check

1. Retire el filtro de la válvula check y limpie con cepillo a chorro de agua.



Al retirar el filtro de la válvula check, automáticamente se cierra el flujo de agua.

2. Arme nuevamente.

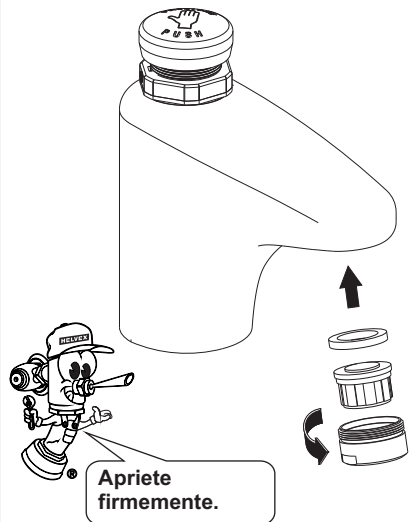


## Mantenimiento del aireador

1. Retire el aireador, desarme y limpie.

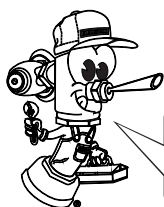


2. Arme nuevamente el aireador y colóquelo en la salida.



## Problemas y Soluciones

Problema	Causa	Solución
La salida está floja	La tuerca espárrago no está apretada	Apriete firmemente la tuerca espárrago
No descarga agua	Filtro obstruido por impurezas en el agua	Limpie el filtro de la válvula check
	Aireador obstruido por las impurezas	Limpie el aireador
	La válvula angular se encuentra cerrada	Abra la válvula angular
	Poca o nula presión del agua	Verifique que su presión sea igual o mayor a 0,25 kg/cm <sup>2</sup>
Hay fuga en las conexiones	Posiblemente no esté firmemente apretadas	Apriete firmemente la conexión



Participa en nuestros cursos gratuitos de capacitación.

Comunícate:  
En la Ciudad de México  
01 55 53 33 94 00  
Ext. 5804, 5805 y 5806

En Monterrey  
(0181) 83 82 82 59  
(0181) 83 33 57 67  
(0181) 83 33 61 78

Centro de Capacitación  
**HELVEX** MR

En Guadalajara  
(0133) 36 19 01 13

## Recomendaciones de Limpieza

Es muy importante seguir las siguientes instrucciones para conservar los acabados de los productos HELVEX, con brillo y en perfecto estado:

1. Utilice únicamente agua y paño limpio.
2. No utilizar fibras, polvos, abrasivos, ni productos químicos.
3. No utilice objetos punzo-cortantes para limpiar los acabados.



EMPRESA  
SOCIALMENTE  
RESPONSABLE

Asesoría y Servicio Técnico  
servicio.tecnico@helvex.com.mx  
**LADA SIN COSTO 01-800-909-2020**



1-05-0743-7