

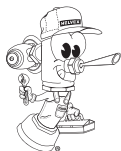
HELVE^{MX}

M.R.

INSTRUCTIVO DE INSTALACIÓN Y OPERACIÓN

garantía de calidad

Lea cuidadosamente este instructivo antes de hacer la instalación



Hola soy Fluxy te
ayudaré a instalar
tu producto.

El producto ilustrado puede sufrir cambios de aspecto como resultado de la mejora continua a la que está sujeto.

TV-076

Salida Nueva de Piso para Tina



Servicio técnico al **01800 909 2020**
servicio.tecnico@helvex.com.mx
Centro de capacitación
01 (55) 53-33-94-00

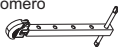
Refacciones Originales
HELVE^{MX}
garantía de calidad

Herramienta Requerida

llave allen 1/8" (incluida)



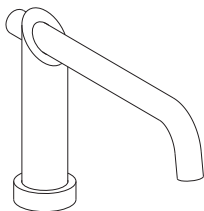
llave de plomero



perico



Componentes del Producto

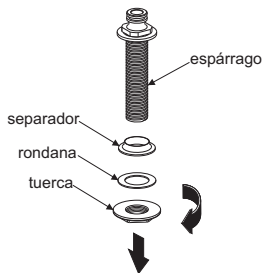


salida

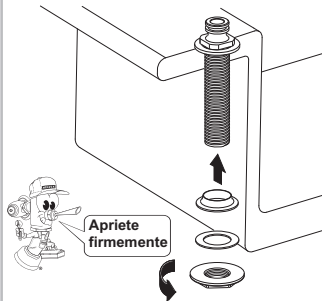


Instalación General

- 1 Retire el separador, rondana y tuerca del espárrago.

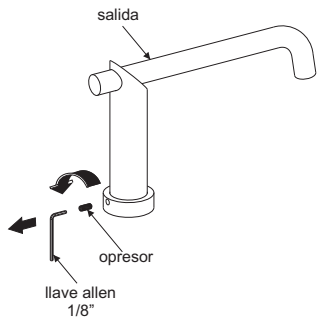


- 2 Coloque el espárrago e inserte el separador, rondana y tuerca.

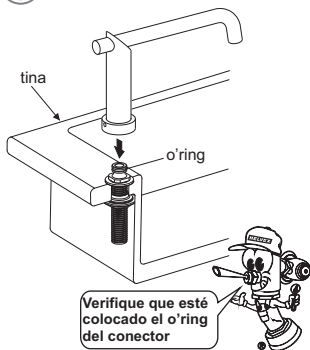


Instalación General

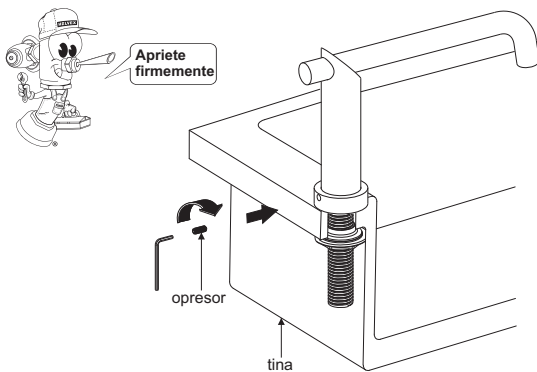
- 3** Desenrosque el opresor con la llave allen (incluida).



- 4** Inserte la salida al espárrago.



- 5** Fije la salida enroscando el opresor.



Problema	Causa	Solución
La salida está floja.	La tuerca espárrago no esta apretada.	Apriete firmemente la tuerca espárrago (ver pag. 1, paso 2).
Existe fuga en la base de la salida	El o'ring del espárrago está dañado o mal ubicado.	Verificar o'ring (pag. 2 paso 4), si es necesarios reemplace.



Participa en nuestros cursos gratuitos de capacitación.

Comunícate:

En la Ciudad de México:
01 55 53 33 94 00
Ext. 5804, 5805 y 5806

En Monterrey:
(0181) 83 33 57 67
(0181) 83 33 61 78

En Guadalajara:
(0133) 36 19 01 13

Centro de Capacitación
HELVEX MEXICO

Recomendaciones de Mantenimiento

Es muy importante seguir las siguientes instrucciones para conservar los acabados de los productos HELVEX, con brillo y en perfecto estado:

1. Utilice únicamente agua y paño limpio.
2. No utilizar fibras, polvos, abrasivos, ni productos químicos.
3. No utilice objetos punzo-cortantes para limpiar los acabados.



Asesoría y Servicio Técnico
servicio.tecnico@helvex.com.mx
LADA SIN COSTO 01-800-909-2020



1-05-1010-2