



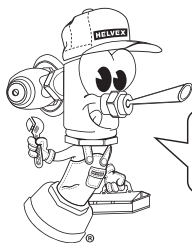
M.R.

# INSTRUCTIVO DE INSTALACIÓN Y OPERACIÓN

garantía de calidad

Lea cuidadosamente este instructivo antes de hacer la instalación

Este instructivo aplica al producto en cualquier acabado



Hola soy Fluxy te  
ayudaré a instalar  
tu producto.

El producto ilustrado puede sufrir cambios de aspecto como resultado de la mejora continua a la que está sujeto.

## E-700

### Monomando Vértika para Regadera o Tina



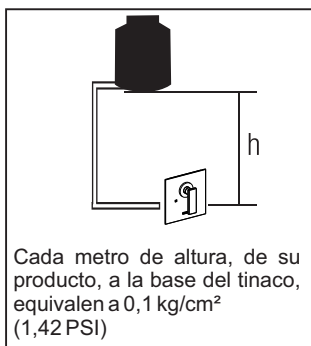
Servicio técnico al 01800 909 2020  
servicio.tecnico@helvex.com.mx

Refacciones Originales

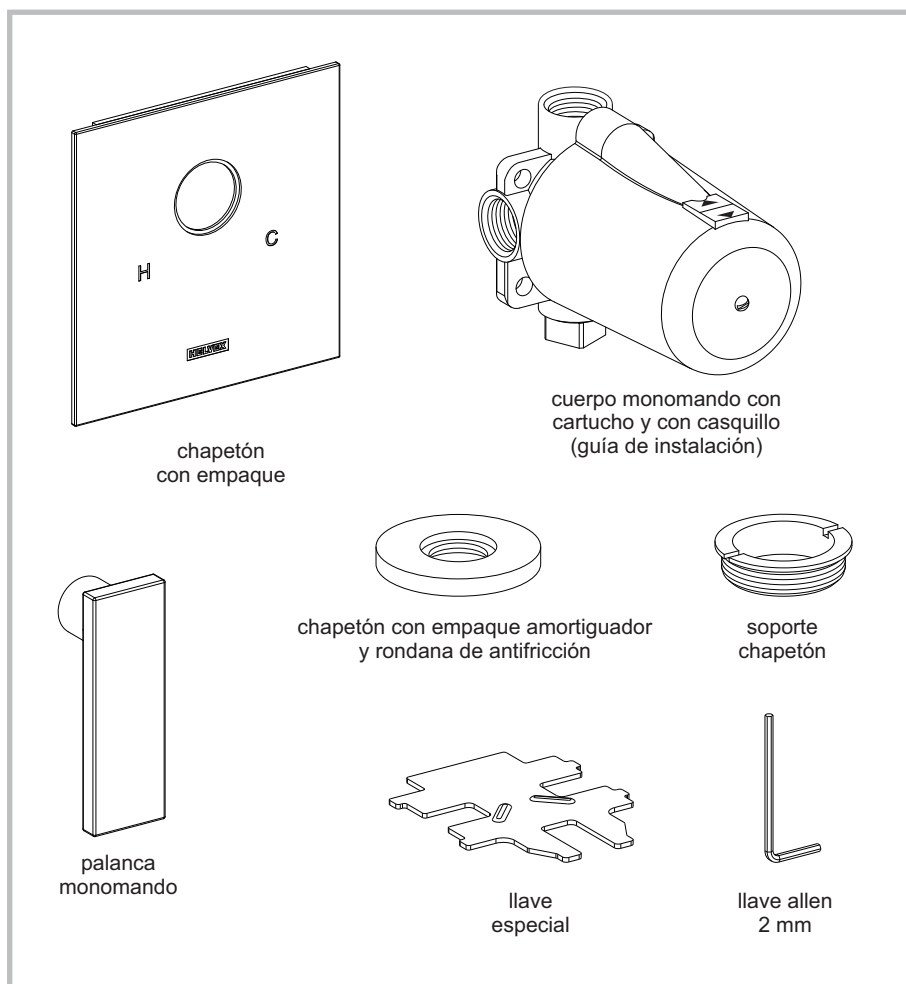


<b>Herramienta requerida</b>	
perico	
destornillador	
llave (incluida)	
llave allen 2 mm (incluida)	

<b>Requerimientos de operación</b>		
Para el correcto funcionamiento de este producto, la presión mínima es de 0,8 kg/cm <sup>2</sup> (11,37 PSI)		
<b>Relación Altura Tinaco - Presión</b>		
Altura(h)	kg/cm <sup>2</sup>	PSI
9 m	0,9	12,8
10 m	1	14,2
11 m	1,1	15,6

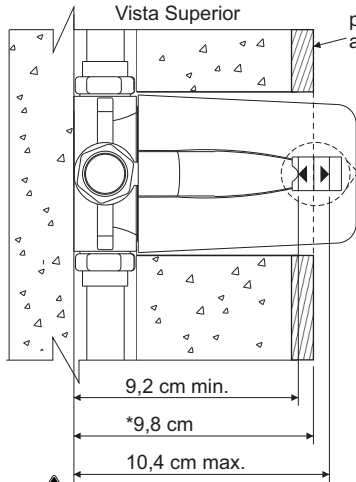


## Verifique el Contenido de la Caja

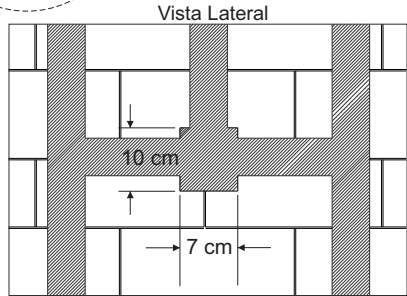


# Dimensiones para la Instalación

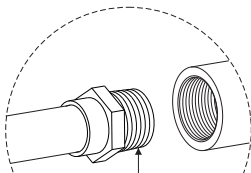
Ranure el muro con las dimensiones indicadas en los diagramas.



Verifique el rango de profundidad indicada en la etiqueta del casquillo (guía de instalación), para evitar problemas posteriores.



\* Medidas Recomendadas



conector rosca exterior 1/2" NPT (no incluido)

tubo 1/2" (no incluido)

cámara de aire

\*70 cm

tapón

\*60 cm

\*20 cm min.  
30 cm max.

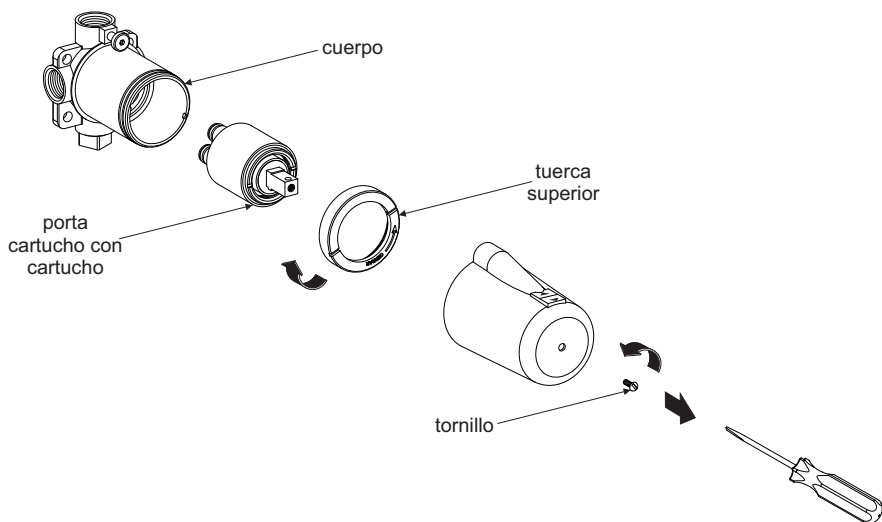
Utilice teflón en las uniones roscadas.



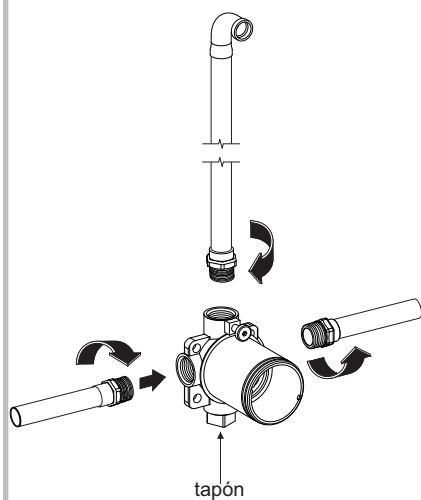
\* Medidas Recomendadas

# Instalación General

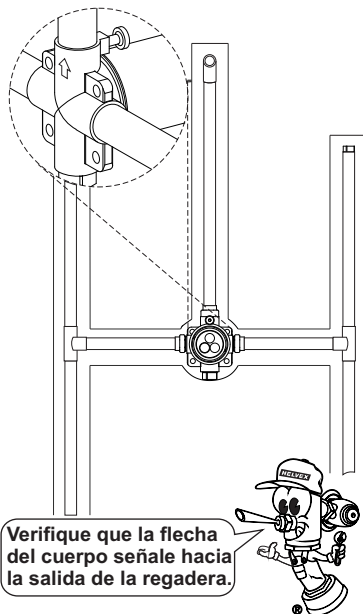
- 1 Desensamble el cuerpo del monomando.



- 2 Ensamble la tubería al cuerpo del monomando.

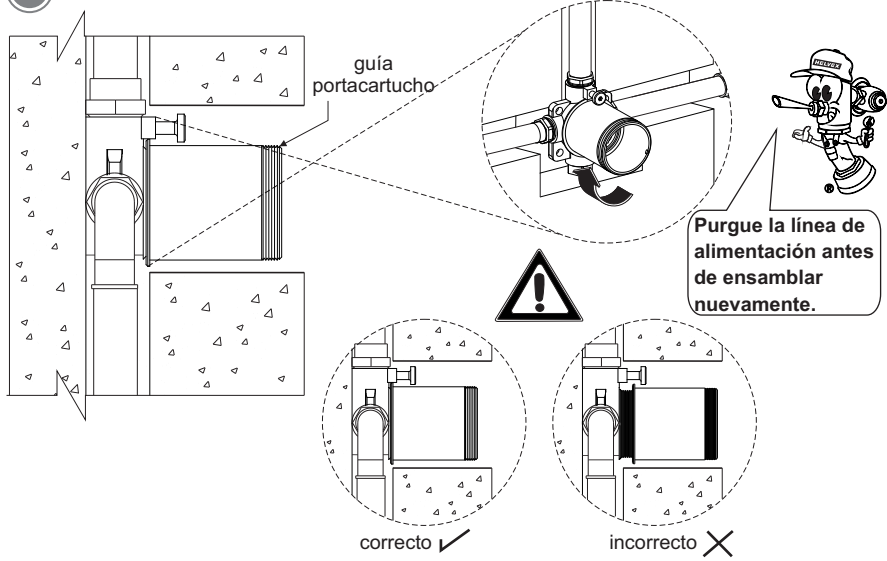


- 3 Inserte la instalación armada dentro del ranurado de su pared.

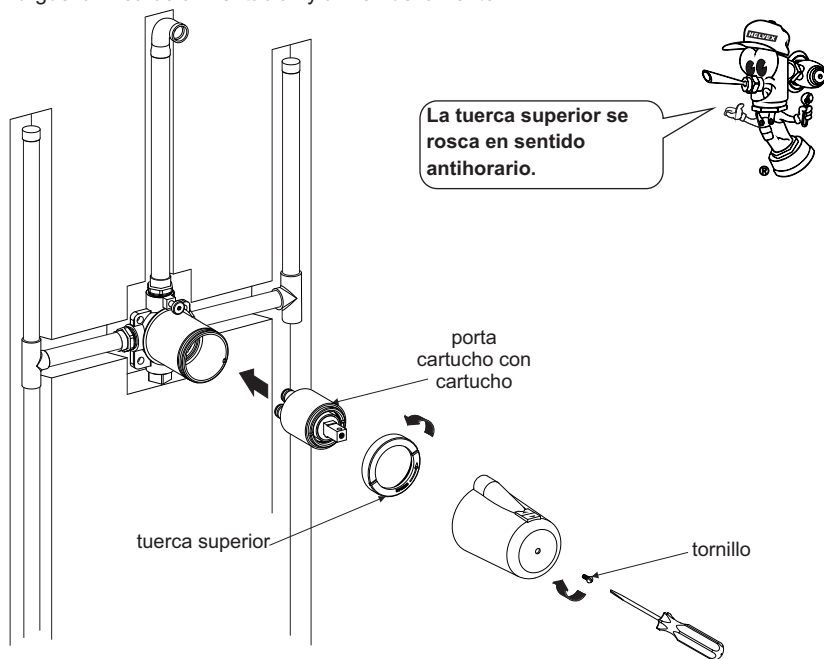


# Instalación General

- 4 Verifique que la guía portacartucho esté roscada a tope (al fondo) sin apretar.

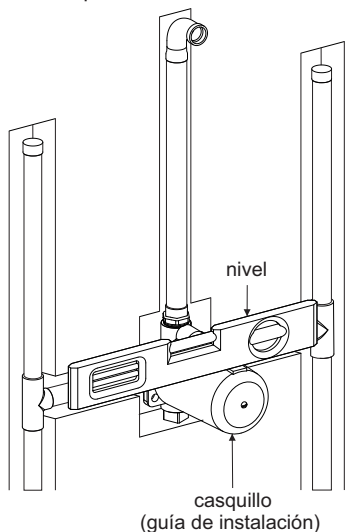


- 5 Purgue la línea de alimentación y arme nuevamente.

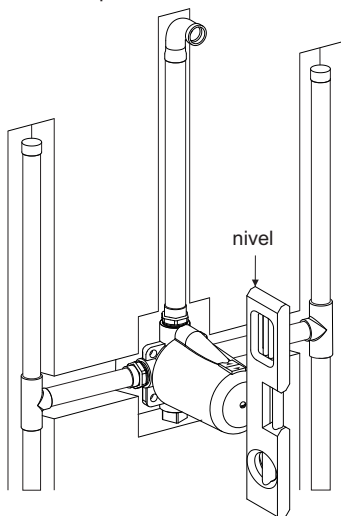


## Instalación General

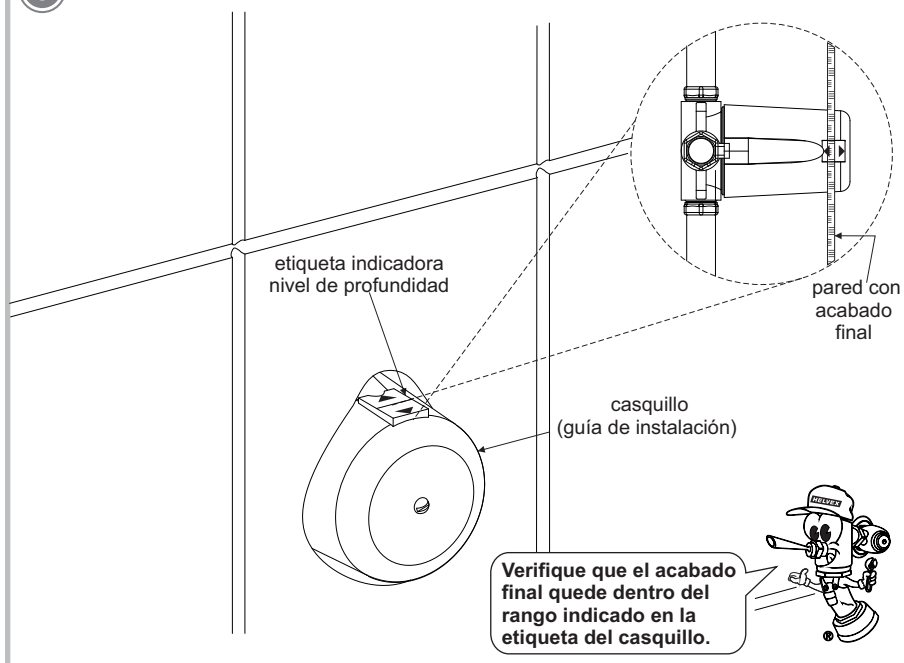
- 6 Nivele el cuerpo del monomando en el plano horizontal.



- 7 Nivele el cuerpo del monomando en el plano vertical.

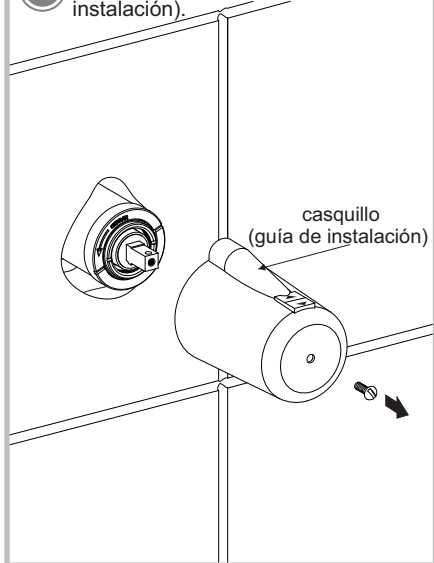


- 8 Aplique el acabado final.

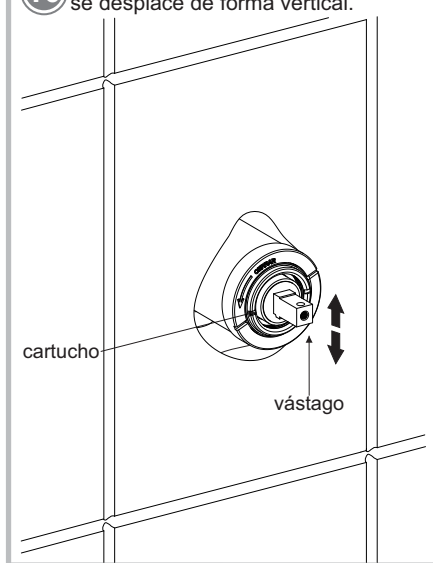


## Instalación General

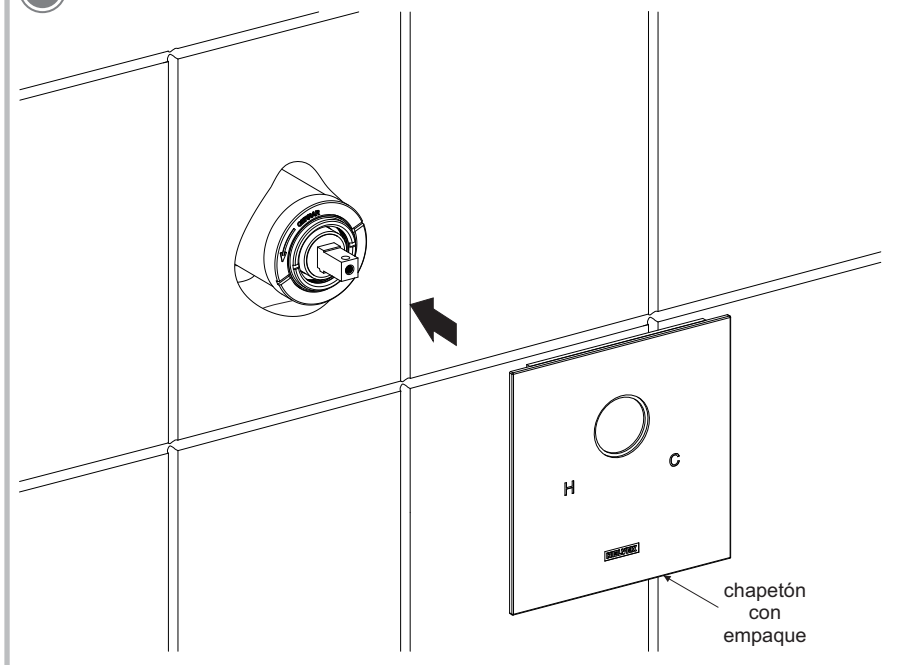
- 9 Retire el casquillo (guía de instalación).



- 10 Verifique que el vástago del cartucho se desplace de forma vertical.

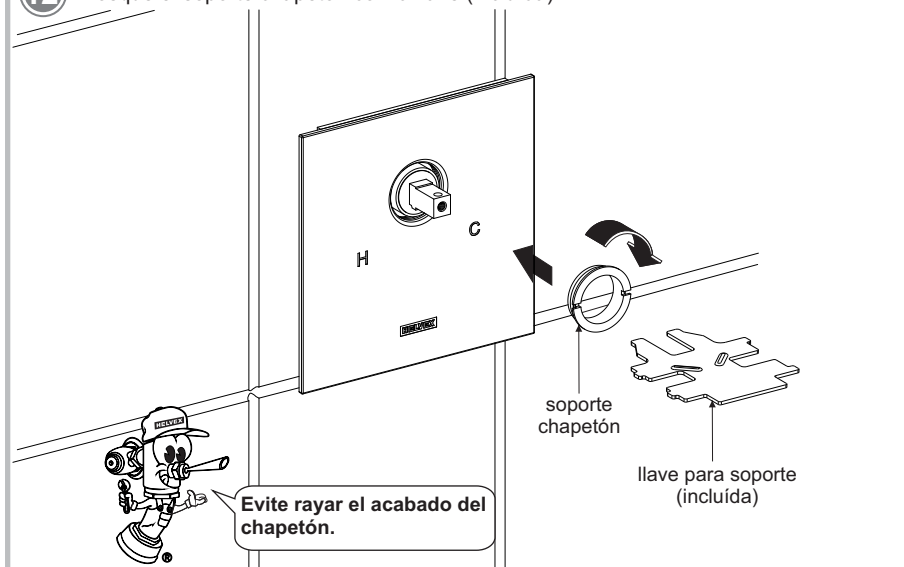


- 11 Coloque el chapetón con empaque.

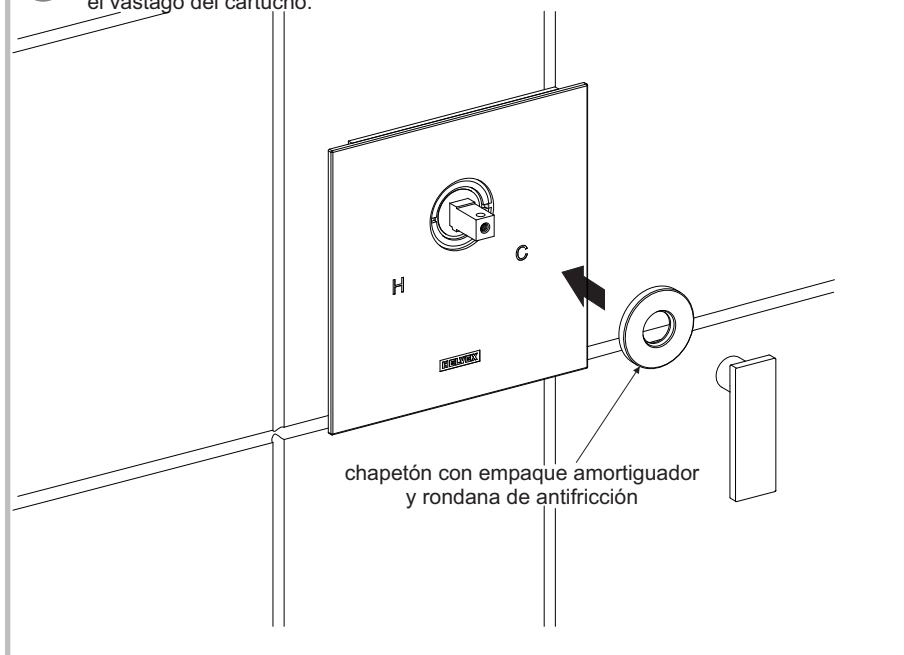


## Instalación General

- 12 Rosque el soporte chapetón con la llave (incluida).



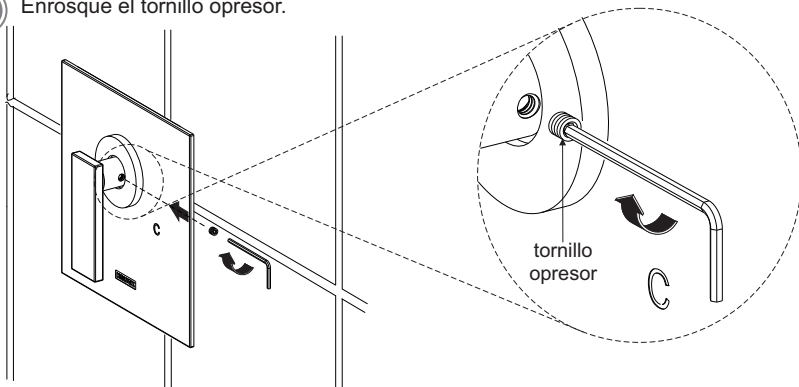
- 13 Inserte el chapetón con empaque amortiguador, rondana antifricción, y la palanca en el vástago del cartucho.





## Instalación General

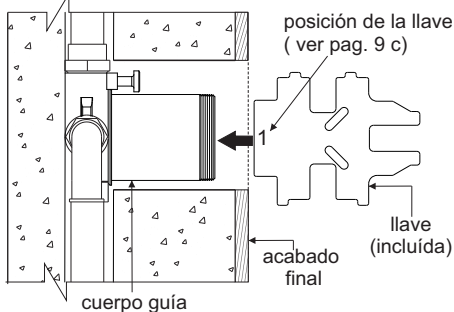
### 14 Enrosque el tornillo opresor.



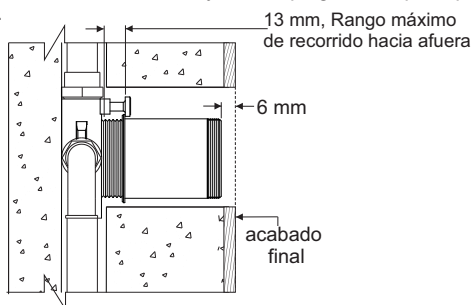
## Ajuste de Instalación

Si el acabado final de pared, quedó fuera del rango máximo del marcado en el protector plástico, proceda, con lo siguiente:

1. Desenrosque la tuerca superior y retire el porta cartucho armado. Posteriormente gire al cuerpo guía en sentido anti-horario, para recorrer hacia afuera (solo se tiene 13 mm de rango de ajuste).



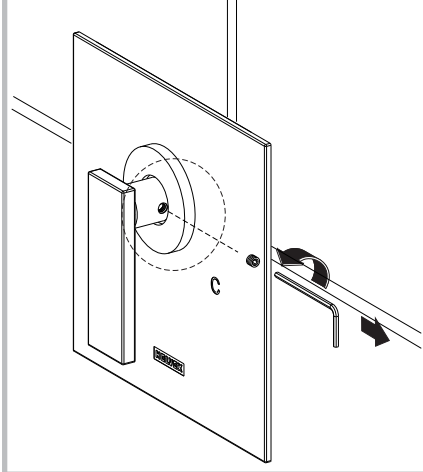
2. Verifique que tenga 6mm entre el acabado final y su cuerpo guía, después proceda con los siguientes pasos; 12, 13 y 14.



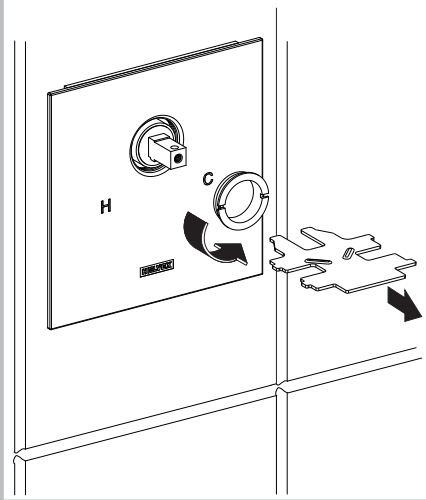
# Mantenimiento del Cartucho

Para retirar el cartucho siga los siguientes pasos:

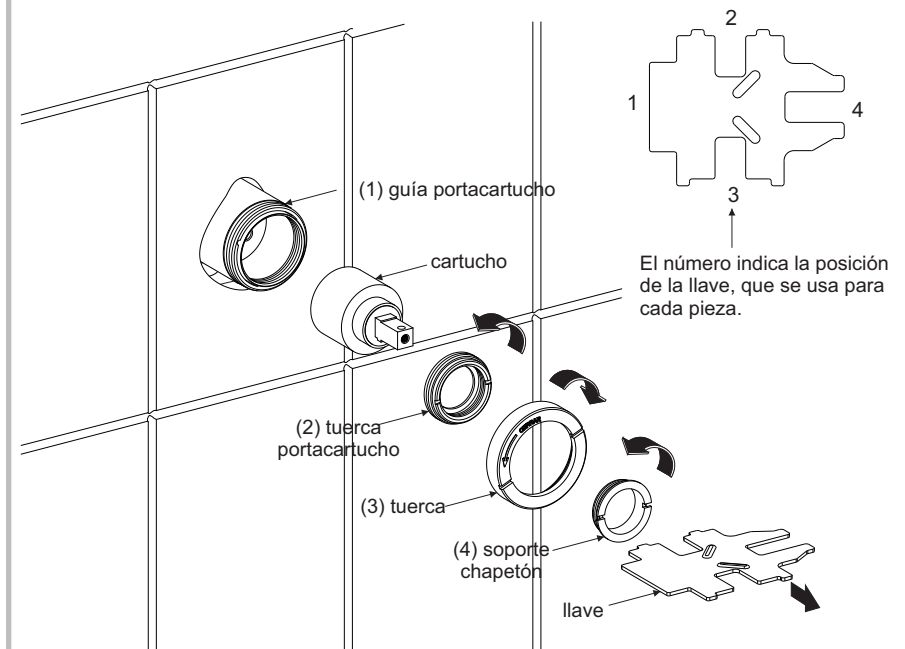
**a)** Desenrosque el opresor, retire la palanca, el chapetón, el empaque y la rondana de antifricción.



**b)** Desenrosque el soporte chapetón con la llave (incluida).

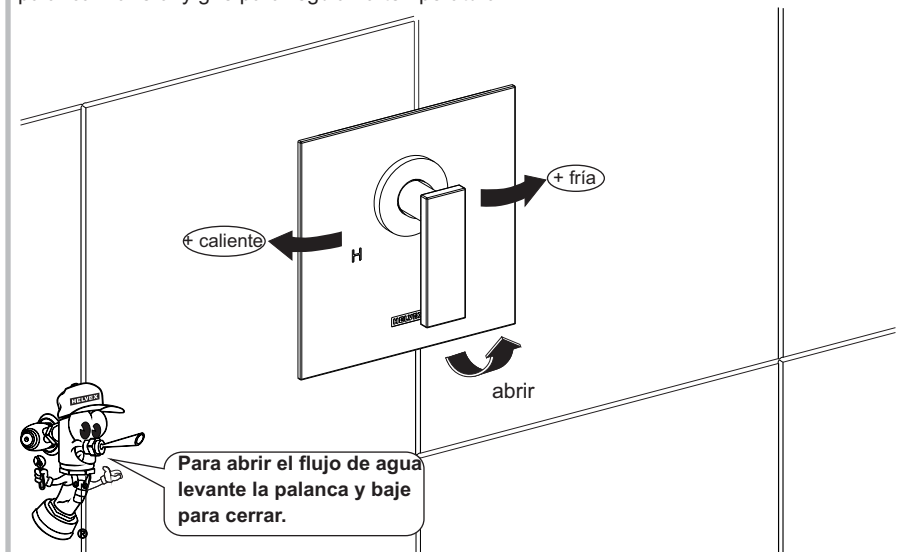


**c)** Desenrosque el soporte chapetón, la tuerca y la tuerca del portacartucho, retire el cartucho viejo y reemplacelo.



## Operación

1. Abra la línea de alimentación principal. Para abrir o cerrar el flujo de agua levante la palanca maneral y gire para regular la temperatura.

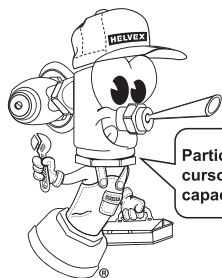


## Problemas y Soluciones

Problema	Causa	Solución
No sale agua	La válvula principal de agua se encuentra cerrada	Abra la válvula principal de agua
	El cartucho se encuentra cerrado	Abra el cartucho levantando la palanca (pag.10, operación)
Existe poco flujo de agua	Basura obstruyendo entradas del cartucho	Retire el cartucho (pag. 9 mantenimiento de cartucho) y límpielo
	La presión de operación no es la adecuada	Revise que los requerimientos mínimos de operación sean de 0,8 Kg/cm <sup>2</sup>
El chapetón no se puede roscar	La tuerca no esta a nivel de la pared	Utilice la llave para mover la tuerca y desplazar el cuerpo (pag. 8, instalación)
Hay fuga entre el cuerpo armado y el cartucho	Posiblemente no esté acentando bien el cartucho en el fondo del cuerpo armado	Apretar bien la tuerca (pag. 4 paso 5)

## Problemas y soluciones

Problema	Causa	Solución
El maneral está flojo	El opresor no está apretado	Utilice la llave allen y apriete firmemente (pag.8, paso 14)



Participa en nuestros cursos gratuitos de capacitación.

Comunícate:

En la Ciudad de México:  
01 55 53 33 94 00  
Ext. 5804, 5805 y 5806

En Monterrey:  
(0181) 83 33 57 67  
(0181) 83 33 61 78

En Guadalajara:  
(0133) 36 19 01 13

Centro de Capacitación



## Recomendaciones de Limpieza

Es muy importante seguir las siguientes instrucciones para conservar los acabados de los productos HELVEX, con brillo y en perfecto estado:

1. Utilice únicamente agua y paño limpio.
2. No utilizar fibras, polvos, abrasivos, ni productos químicos.
3. No utilice objetos punzo-cortantes para limpiar los acabados.



EMPRESA  
SOCIALMENTE  
RESPONSABLE

Asesoría y Servicio Técnico  
servicio.tecnico@helvex.com.mx  
**LADA SIN COSTO 01-800-909-2020**



1-05-1481-4