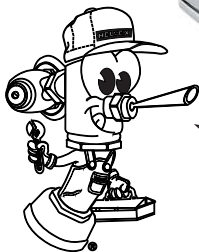

HELVEX

M.R.

garantía de calidad

**INSTRUCTIVO
DE INSTALACIÓN
Y OPERACIÓN****Lea cuidadosamente este instructivo antes de hacer la instalación**

Este instructivo aplica al producto en cualquier acabado



Hola soy Fluxy te
ayudaré a instalar
tu producto.

El producto ilustrado puede sufrir cambios de aspecto como resultado de la mejora continua a la que está sujeto.

**E-32
Mezcladora
Monomando Nuva
para Fregadero**

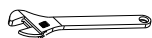
Servicio técnico al **01800 909 2020**
servicio.tecnico@helvex.com.mx

Refacciones Originales

HELVEX
garantía de calidad

Herramienta requerida

perico

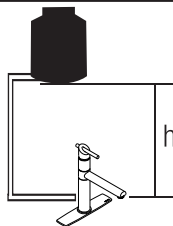


Requerimientos de instalación

Para el correcto funcionamiento de este producto, la presión mínima es de 0,25 kg/cm² (3,5 PSI)

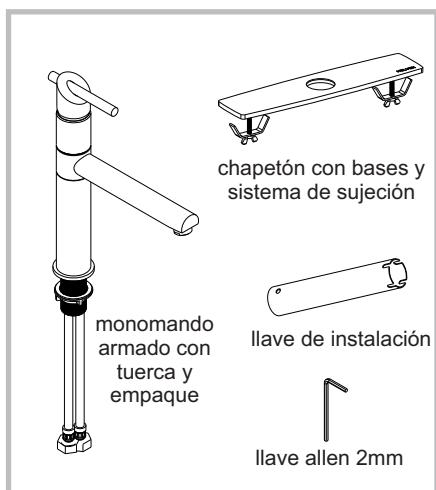
Requerimientos de altura presión de agua

Altura(h)	kg/cm ²	PSI
2,5 m	0,25	3,5
5 m	0,5	7,1
7 m	0,7	9,9



Cada metro de altura, de su producto, a la base del tinaco, equivalen a 0,1 kg/cm² (1,42 PSI)

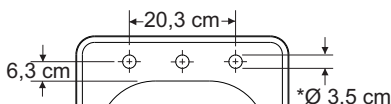
Verifique el Contenido de la Caja



Dimensiones para la Instalación

La tarja debe cumplir las dimensiones que se muestran en la figura.

Tarja de Acero Inoxidable



fregadero

Espesor máximo de placa 1 cm.

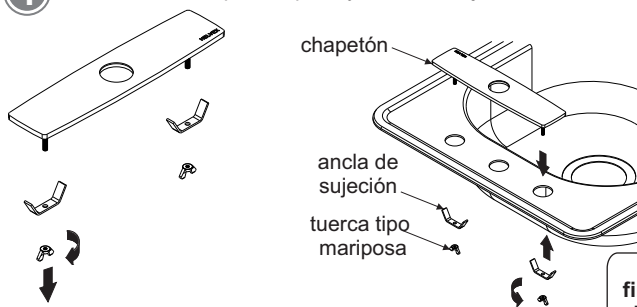
*Medidas Recomendadas



Instalación General

Si la tarja cuenta con 3 barrenos (taladros) se recomienda instalar el chapetón para cubrirlos y si es de un barreno no se recomienda colocar el chapetón.

- 1 Retire la tuerca tipo mariposa y ancla de sujeción. Colocar chapetón en la salida.

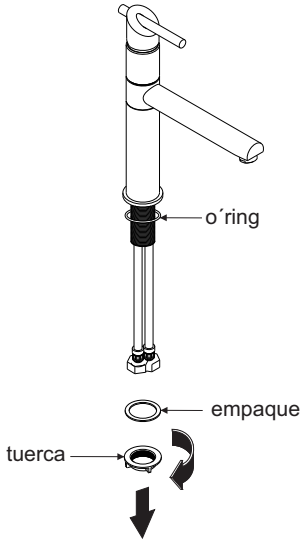


Apriete firmemente la tuerca.

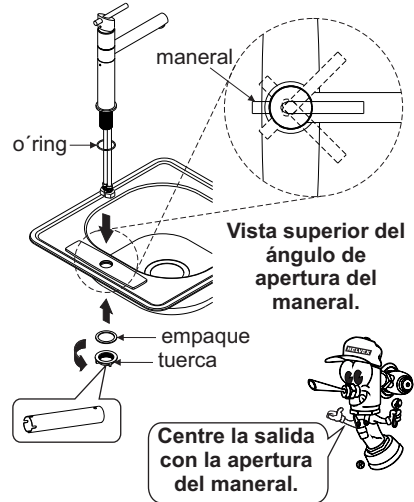


Instalación General

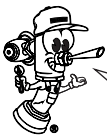
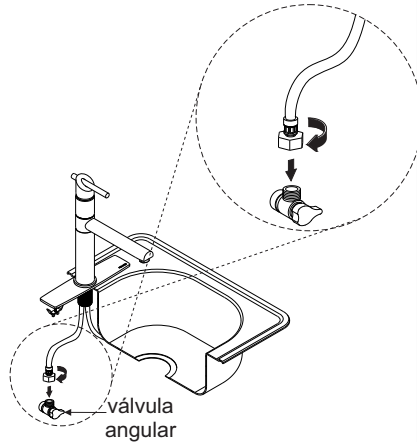
2 Retire la tuerca y el empaque.



3 Coloque la salida en el fregadero, inserte el empaque y enrosque la tuerca con la llave de instalación (incluida).



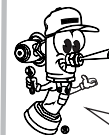
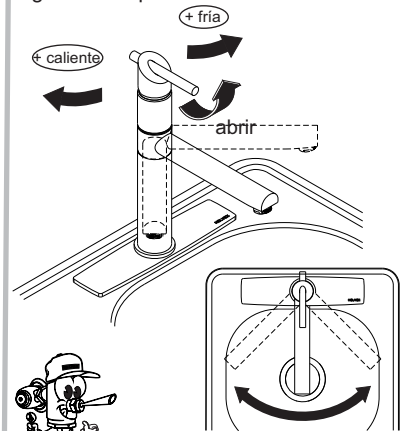
4 Conecte las mangueras (incluidas) a la línea de alimentación.



Purgue las líneas de alimentación antes de conectar las mangueras.

Operación

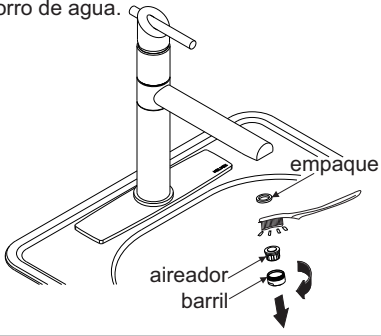
1. Abra las líneas de alimentación principal. Levante la palanca para abrir o cerrar el flujo de agua y gire la palanca maneral para regular la temperatura.



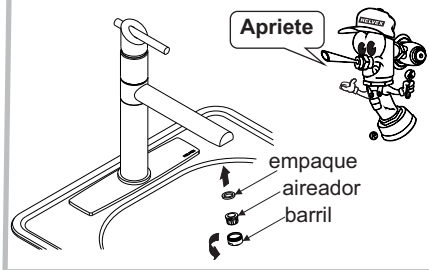
La salida es giratoria.

Mantenimiento del Aireador

1. Desarme, retire el aireador y limpie a chorro de agua.

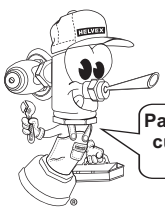


2. Arme nuevamente el aireador y colóquelo en la salida.



Problemas y Soluciones

Problemas	Causa	Solución
No sale agua.	La línea de alimentación principal se encuentra cerrada.	Abra la línea de alimentación principal de paso del agua.
Se gira todo el producto.	Tuerca de fijación floja.	Verificar que este bien apretada la tuerca de fijación (pag. 2, paso 3).
Filtración a la parte inferior.	Chapetón o salida no hace sello.	Verificar la sujeción (pag. 2, paso 3).



Participa en nuestros cursos gratuitos de capacitación.

Comunícate:

En la Ciudad de México:
01 55 53 33 94 00
Ext. 5804, 5805 y 5806

En Monterrey:
(0181) 83 33 61 78
(0181) 83 33 57 67

En Guadalajara:
(0133) 36 19 01 13

Centro de Capacitación



Recomendaciones de Limpieza

Es muy importante seguir las siguientes instrucciones para conservar los acabados de los productos con brillo y en perfecto estado:

1. Utilice únicamente agua y paño limpio.
2. No utilizar fibras, polvos, abrasivos, ni productos químicos.
3. No utilice objetos punzo-cortantes para limpiar los acabados.



Asesoría y Servicio Técnico
servicio.tecnico@helvex.com.mx
LADA SIN COSTO 01-800-909-2020



1-02-1622-7