

Asesoría y Servicio Técnico:
 Consultancy and Technical Service:
 (52) 55 53 33 94 31
 servicio.tecnico@helvex.com.mx



Refacciones Originales:
 Original Spare Parts:
 (52) 55 53 33 94 00
 (52) 55 53 33 94 21
 Ext. 5913, 5068 y 4815
 www.refaccioneshelvex.com.mx
 refacciones@helvex.com.mx

Agradecemos su elección por los productos HELVEX. Estamos seguros de que su confiabilidad por el producto excederá sus más altas expectativas, cuya funcionalidad, estética, durabilidad, respaldo integral y alta calidad le otorgarán plena satisfacción por años, reflejando el compromiso con la calidad, innovación y el medio ambiente que forman parte de Helvex.

Thank you for choosing HELVEX products. We are confident that the product reliability will exceed your maximum expectations. The functionality, aesthetics, durability, quality and support will grant you full satisfaction for years, it is Helvex commitment to the quality, innovation and the environment.

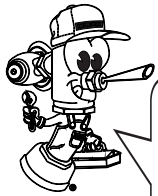


⚠ ADVERTENCIA / WARNING

Para disminuir el riesgo de lesiones o daños a la propiedad, lea todas las instrucciones antes de instalar el producto. Utilice gafas de seguridad. En obras de construcción, instalación, modificación, ampliación y reparación deben cumplir con el reglamento de construcción y obras de su localidad. El producto ilustrado puede sufrir cambios de aspecto como resultado de la mejora continua a la que está sujeto.

To reduce the risk of injury or property damage, read all instructions before installing the product. Please remember to use safety glasses. In construction, installation, alteration, extension and repair, the rules of constructions must be applied. As result of continuous improvement, the illustration product may change in appearance.

*El producto ya cuenta con la calibración del sistema de tensado desde fábrica en el pedal, para su funcionamiento.
 *The product already has the calibration of the tension system from the manufacture on the pedal, for its operation.



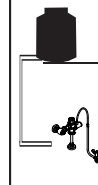
Hola soy Fluxy, te ayudaré a instalar tu producto.
 Hi I'm Fluxy, I'll help you to install your product.

Esta guía de instalación aplica al producto en cualquier acabado. / This installation guide applies to the product in any finish.

Requerimientos de Instalación
Installation Requirements

Para el correcto funcionamiento de éstos productos, se recomiendan las sig. presiones:
 For the correct operation of these products, the following pressures are recommended:

| Modelo / Model | Mínima / Minimum | | | Máxima / Maximum | | |
|----------------------|--------------------|------|-------|--------------------|------|-------|
| | kg/cm ² | PSI | kPa | kg/cm ² | PSI | kPa |
| 313-19 313-19-0.5 | 1,0 | 14,2 | 98,06 | 6,0 | 85,3 | 588,3 |

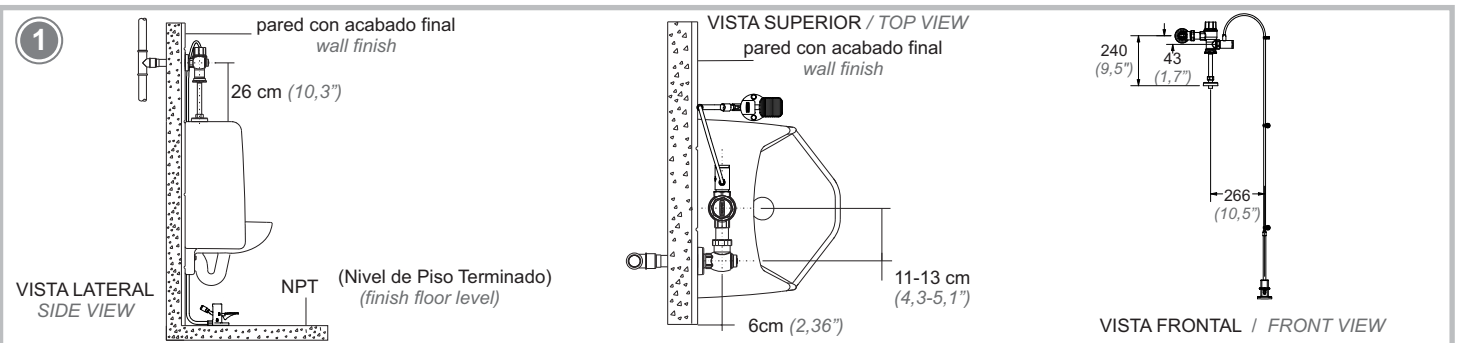


Cada metro de altura de su producto a la base del tinaco equivalen a (0,1 kg/cm²) [1,42 PSI].

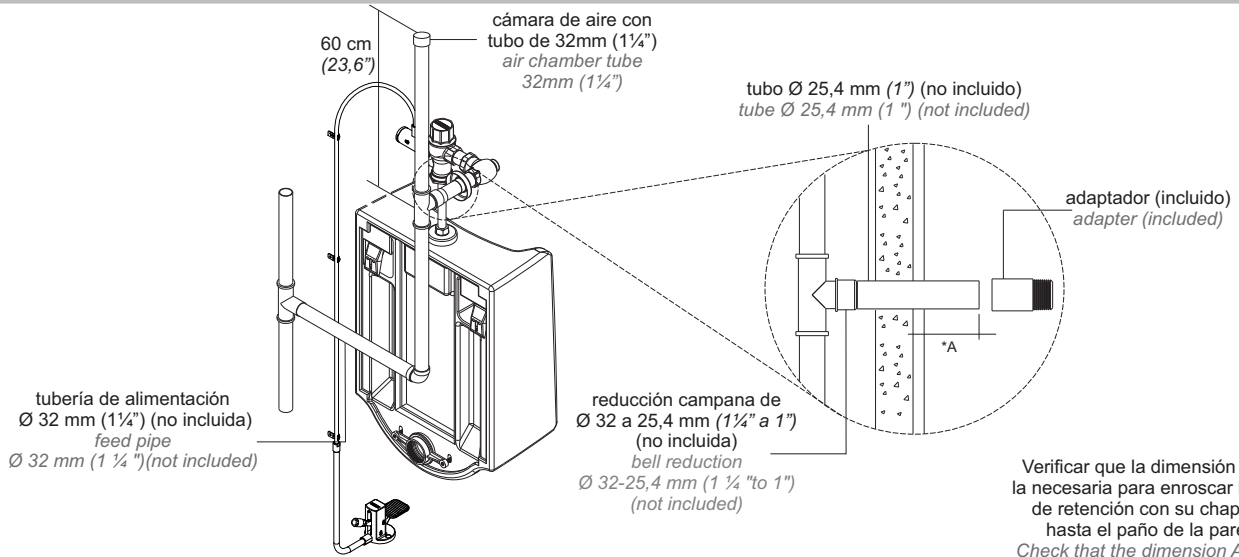
Every meter of height of your product to the base of the tube is equivalent to (0,1 kg/cm²) [1,42 PSI].

| Herramienta Requerida / Required Tools | | | | | | Herramienta Incluida en su Producto / Tools Included in your Product | | Accesorios Incluidos / Included Accessories | |
|--|--|-------------------------|-----------------------|---------------------------------|--|--|---|---|--|
| desarmador cruz cross screwdriver | desarmador plano flathead screwdriver | llave inglesa wrench | tefón plumber tape | cortador de tubo pipe cutter | taladro con broca de Ø ¼" drill with Ø ¼" drill bit | lápiz pencil | llave allen 5/64" 5/64" allen wrench | kit de sujeción fixing kit | |

Dimensiones Recomendadas / Recommended Dimensions



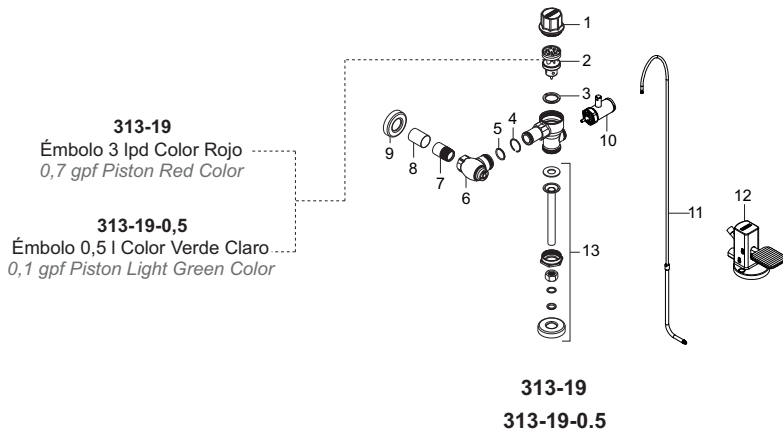
2



Nota: La tubería debe ser de Ø 32mm (Ø 1 1/4") desde la alimentación.
Note: The pipe diameter should be Ø 32mm (Ø 1 1/4") from the feed.

Componentes del Producto / Product Components

3



| No. | DESCRIPCIÓN | DESCRIPTION |
|-----|--------------------------------|------------------------|
| 1 | Cúpula | Flushometer Blind Dome |
| 2 | Émbolo Armado | Piston Assembly |
| 3 | Rondana S-21 Vulcanizada | S-21 Vulcanized Washer |
| 4 | Anillo Presión Niple Extensión | Locking Ring |
| 5 | O ring 2-123 | O ring 2-123 |
| 6 | Válvula de Retención Armada | Stop Valve |
| 7 | Adaptador | Adapter |
| 8 | Tubo Camisa Flux. de 2" | 2" Cover Tube |
| 9 | Chapetón para Fluxómetro | Flange for Flushometer |
| 10 | Accionador Pedal | Pedal Actuator |
| 11 | Tubo Flexible | Flexible Tube |
| 12 | Porta Pedal a Piso | Floor Pedal Carrier |

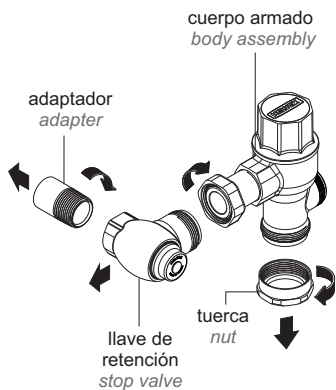
Para spud de Ø 19 mm / For Ø 3/4" spud

| | | |
|----|--|---|
| 13 | Rondana tuerca, tuerca de 32 mm, niple recto reducción 32 - 19 mm, kit tuerca 19 mm c/rondanas y chapetón mingitorio 19 mm | Washer nut, 1 1/4" nut, 1 1/4" - 3/4" straight nipple reduction, 3/4" setting kit nut with washers and 3/4" urinal escutcheon 19 mm |
|----|--|---|

Instalación General / General Installation

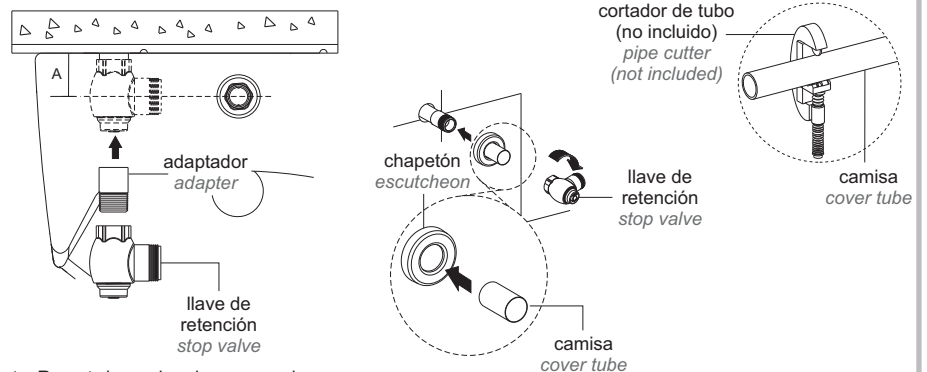
4

Desarme el fluxómetro. /
Disassemble the flushometer.



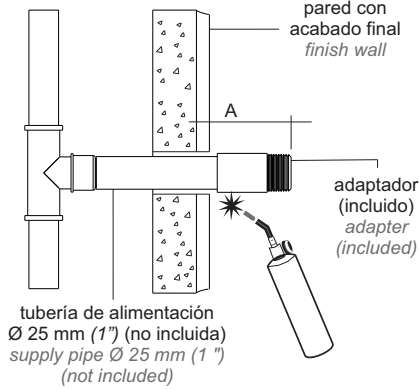
5

Presente la llave de retención y el adaptador (incluido) con respecto a la ubicación del mueble. / Present the stop valve and adapter (included) according to the location of the toilet.



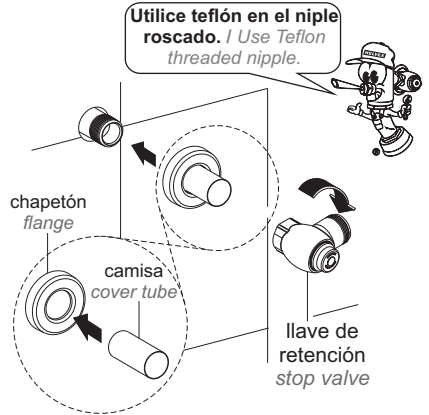
Nota: Recorte la camisa si es necesario.
Note: Trim cover tube if necessary.

6 Solde el adaptador. / *Weld the adapter.*



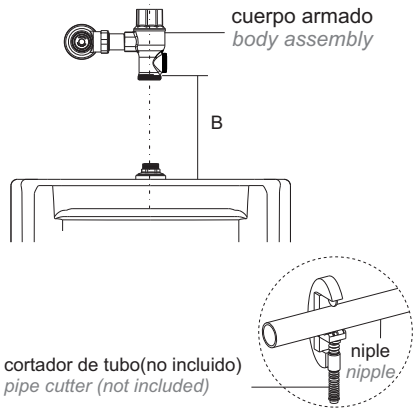
A: Longitud final.
A: Final Length

7 Inserte el chapetón con la camisa y enrosque la llave de retención. / *Insert the flange with the cover tube and screw the stop valve.*

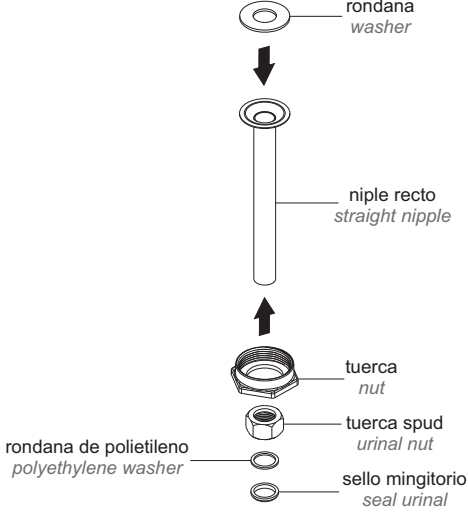


Nota: La instalación puede ser izquierda o derecha.
Note: Installation can be left or right.

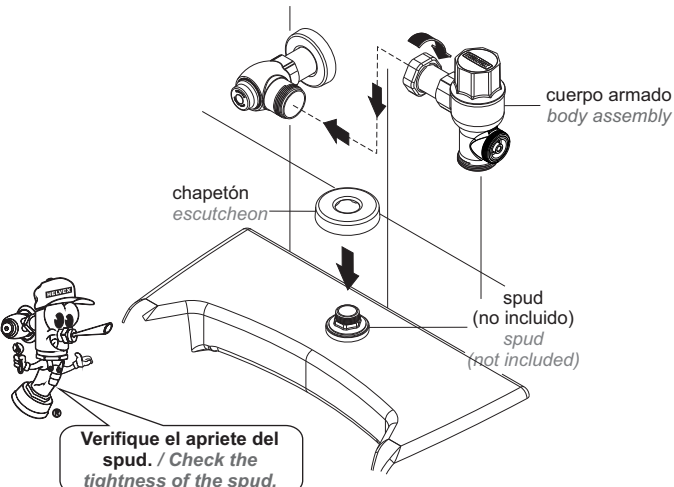
8 Coloque el cuerpo armado y verifique la distancia (B) y si es necesario recorte el nipple. / *Place the body assembly and check the distance (B) and if necessary cut the nipple.*



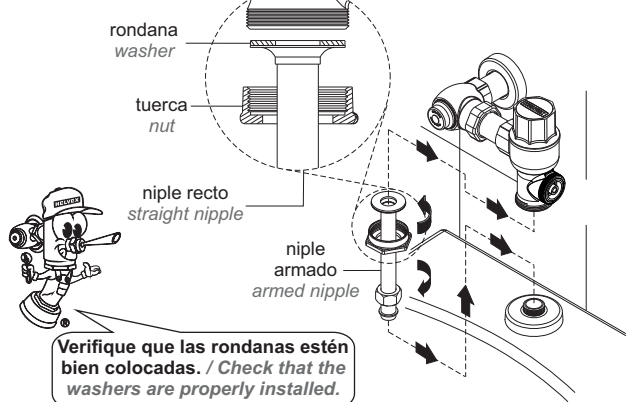
9 Arme el nipple para spud. / *Assemble the nipple to spud.*



10 Coloque el chapetón y enrosque el cuerpo armado sin apretar. / *Place the escutcheon and screw the body assembly loosely.*

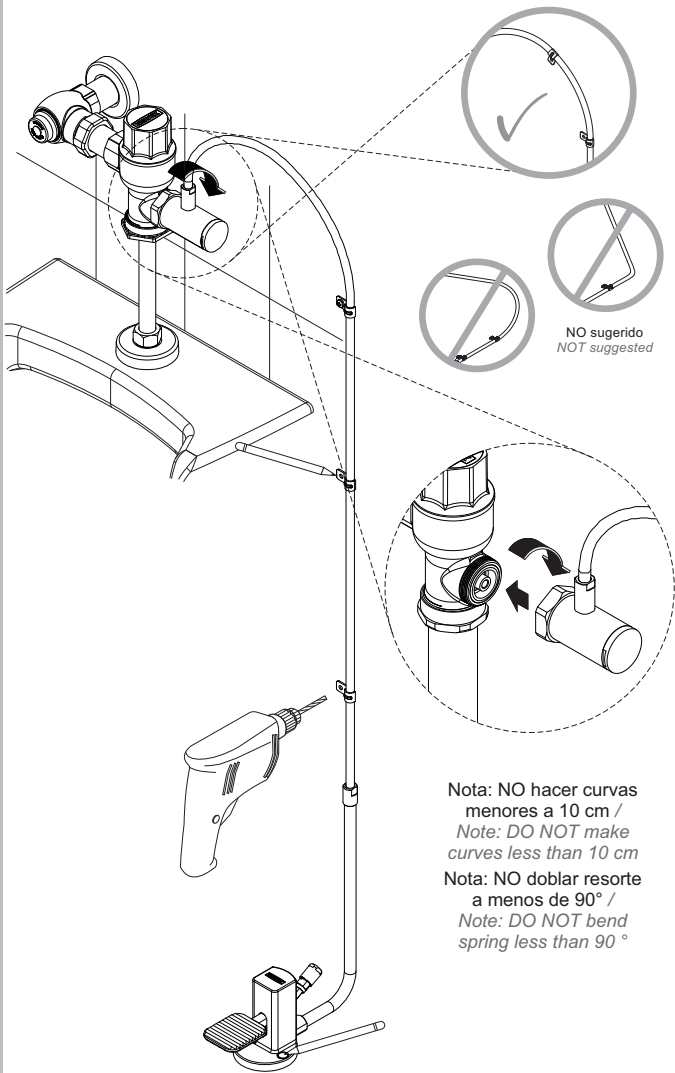


11 Coloque el nipple armado. / *Place the nipple assembly.*

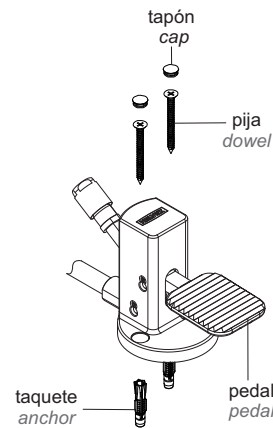


Nota: Enrosque el nipple armado, posteriormente apriete firmemente el cuerpo armado a la llave de retención.
Note: Screw nipple assembly, then firmly tighten the body assembly to stop valve.

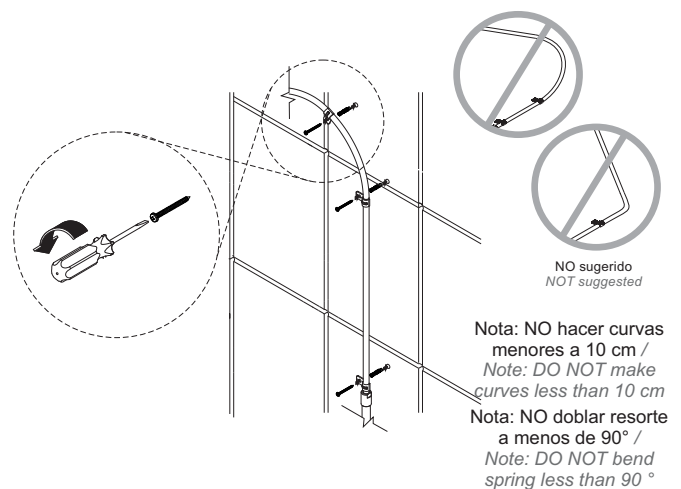
- 12** Enrosque el accionador e insale el pedal considerando la posición del fluxómetro previamente instalado, marque los barrenos de los soportes y del pedal para perforar. / *Screw the actuator and install the pedal considering the position of the previously installed flushometer, mark the bracket and pedal holes to drill.*



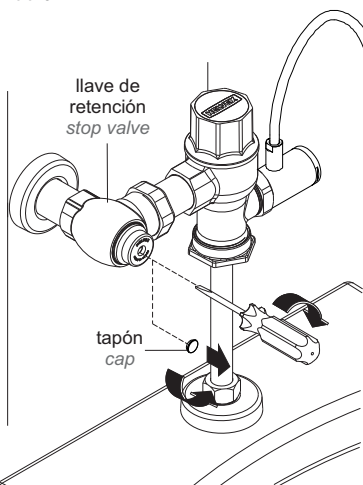
- 13** Inserte los taquetes incluidos y enrosque las pijas para asegurar el pedal, finalmente coloque los botones en el pedal. / *Insert the included anchors and screw the dowels to secure the pedal, finally place the buttons on the pedal.*



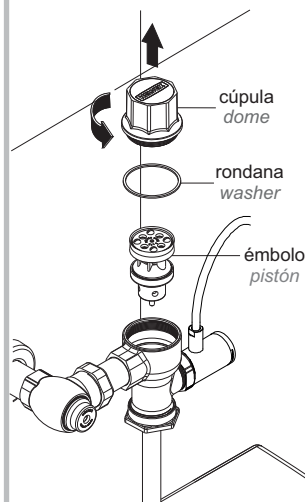
- 14** Instale el tubo flexible con las abrazaderas colocando los taquetes y las pijas (Incluidas). / *Install the flexible tube with the clamps by attaching the anchors and the dowels (Included).*



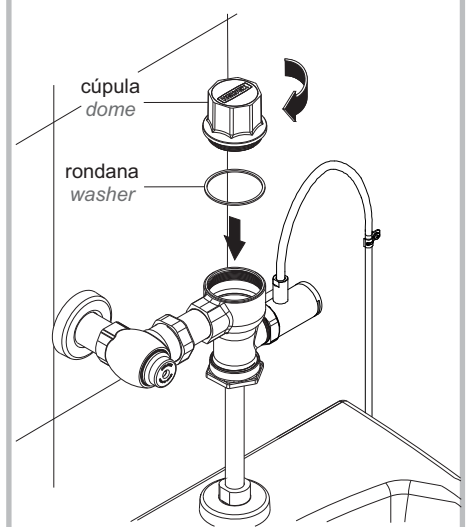
- 15** Cierre la llave de retención y abra el suministro general de agua. / *Close the stop valve and open the general water supply.*



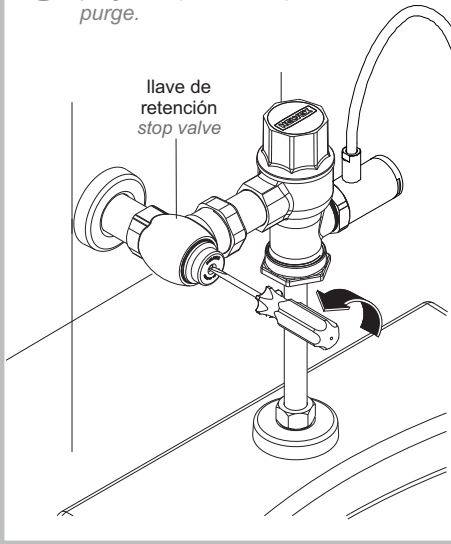
- 16** Desenrosque la cúpula y retire la rondana y el émbolo. / *Unscrew and remove the dome washer and piston.*



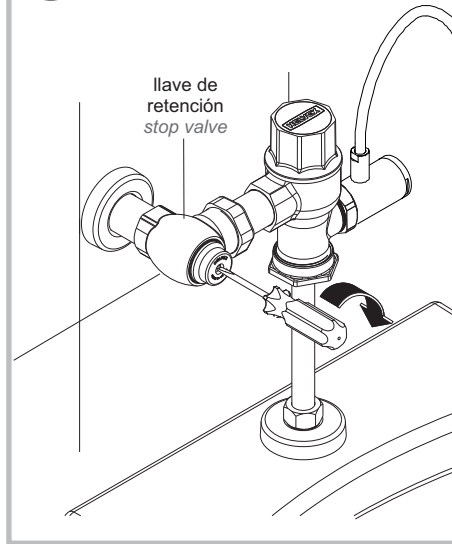
- 17** Coloque la rondana y la cúpula. / *Place the washer and the dome.*



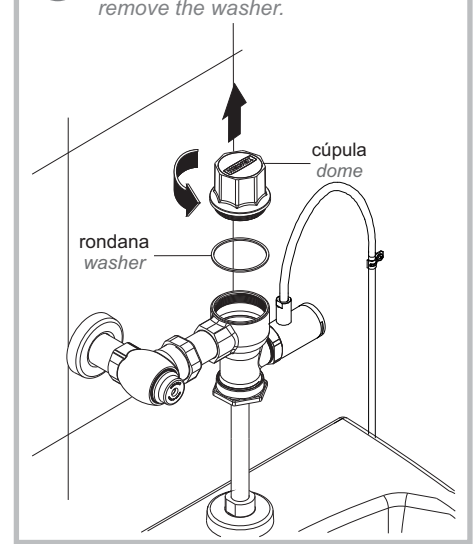
- 18** Abra la llave de retención para purgar. / *Open the stop valve to purge.*



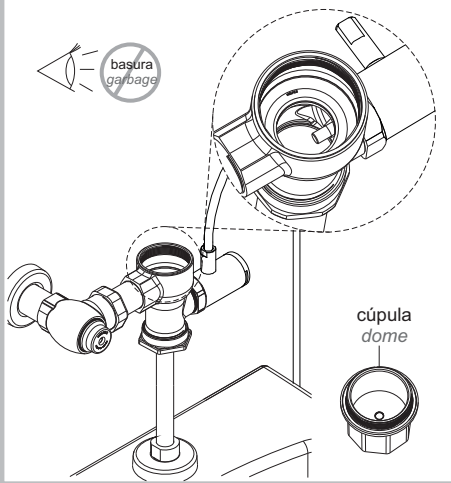
- 19** Cierre la llave de retención. / *Close the stop valve.*



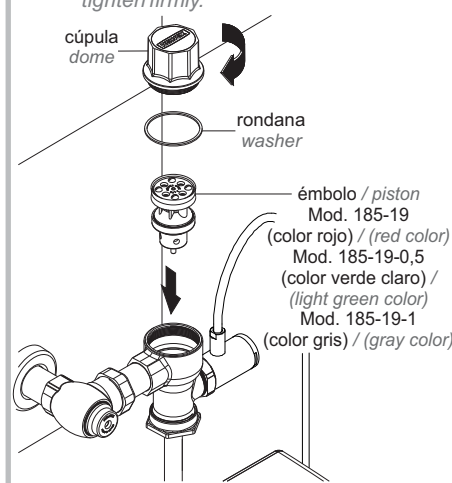
- 20** Desenrosque la cúpula y retire la rondana. / *Unscrew the dome and remove the washer.*



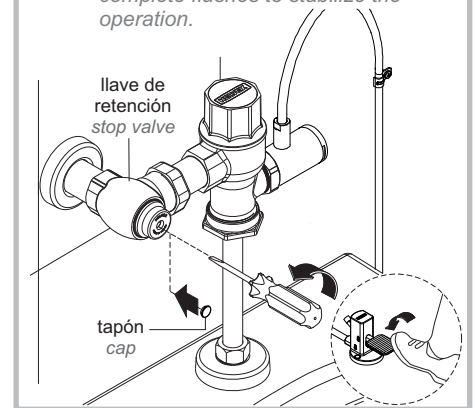
- 21** Verifique que no exista basura en el interior del cuerpo y en la cúpula. / *Check that there is not waste inside the body and the dome.*



- 22** Coloque nuevamente el émbolo, la rondana y enrosque la cúpula, apretando firmemente. / *Place the piston, washer and screw the dome, tighten firmly.*



- 23** Abra completamente la llave de retención, coloque la cúpula y accione 3 veces para estabilizar el funcionamiento, permitiendo el ciclo completo entre la descarga por cada accionamiento. / *Fully open the stop valve, place the cap and do 3 complete flushes to stabilize the operation.*



⚙️ Sistema de Seguridad / Security System

- 24** El fluxómetro cuenta con un sistema de seguridad anti robo: / *The fluxometer has an anti-theft security systems:*

Botón de seguridad / Safety button

Cierre el sistema general de agua.

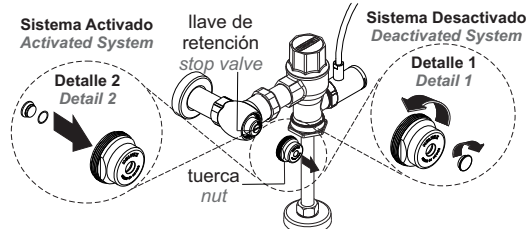
1. Desenrosque la tuerca y retire el botón. (**Detalle 1**), asegúrese de que la llave de retención esté abierta.

2. Coloque el botón con o-ring como se muestra (**Detalle 2**), enrosque la tuerca en la llave de retención y abra el sistema general del agua. Así el sistema de alimentación del fluxómetro se protege de que un externo pueda cerrar la llave de retención y proceder a un robo. Si la tuerca de la llave de retención se logra desenroscar, se generará una fuga proveniente del sistema de alimentación general de agua.

Close the general water system.

1. Unscrew the nut and remove the cap with o'ring. (**Detail 1**), make sure that the stop valve is open.

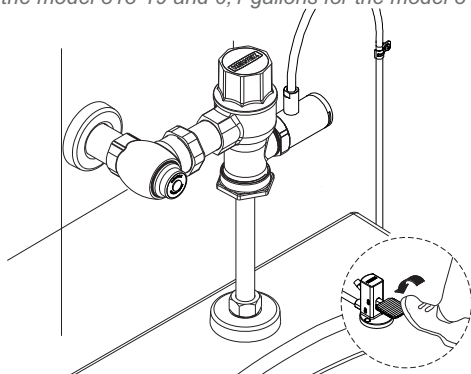
2. Place the cap with o'ring as shown (**Detail 2**) and screw the nut onto the stop valve and open the general water system. Thus, the flushometer feeding system protects itself from the fact that an external one can close the stop valve and proceed with a theft. If the nut on the stop valve is unscrewed, a leak will be generated from the general water supply system.



Para que el sistema de seguridad funcionen la alimentación general de agua al fluxómetro debe estar abierta. / *In order for the safety systems to work, the general water supply to the flushometer must be open.*

Operación / Operation

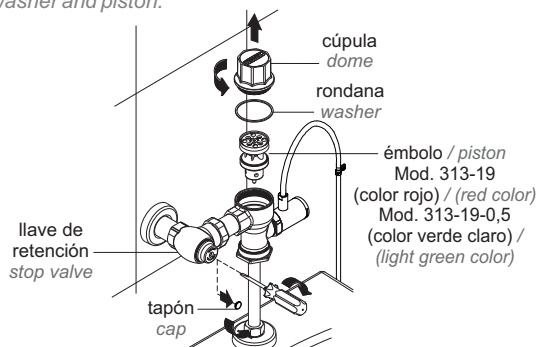
- 25 Para obtener una descarga de su fluxómetro accione el pedal una sola vez. Su fluxómetro descargará un volumen de agua de 3 litros para el modelo 313-19 y 0,5 litros para el modelo 313-19-0,5. / For a download of the flush valve activate the pedal once. The flush valve of the water discharge volume of 0,7 gallons for the model 313-19 and 0,1 gallons for the model 313-19-0,5.



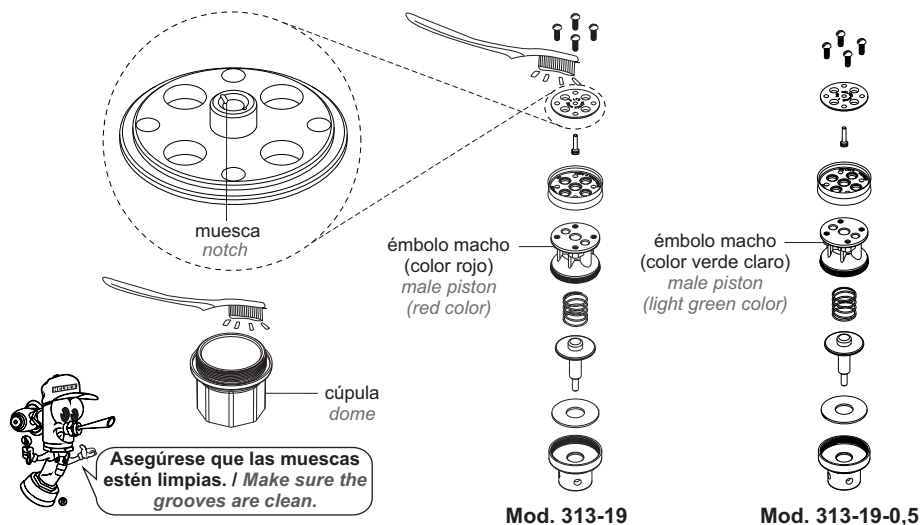
Mantenimiento del Émbolo / Piston Maintenance

Periodo óptimo de mantenimiento preventivo del émbolo : cada 6 meses / Best time preventive maintenance Piston: every 6 months

- 26 Cierre la llave de retención y genere una descarga de agua para liberar la presión. Proceda a desenroscar la cúpula y retirar la rondana y émbolo. / Close the stop valve and press the handle to release the pressure. Proceed to unscrew the dome and remove the washer and piston.

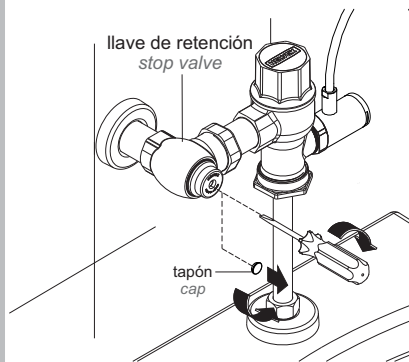


- 27 Desarme el émbolo, lave a chorro de agua y reemplace las piezas que tengan desgaste si es necesario, finalmente arme nuevamente. / Disassemble the piston and wash with water jet and replace wear parts if necessary, finally reassemble.

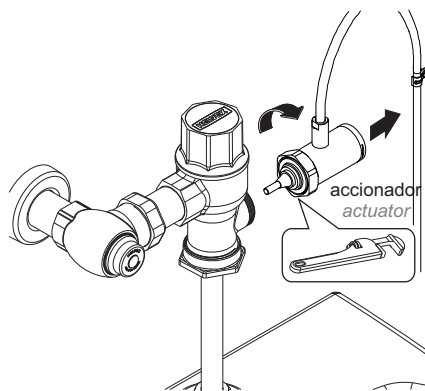


Mantenimiento del Accionador / Actuator Maintenance

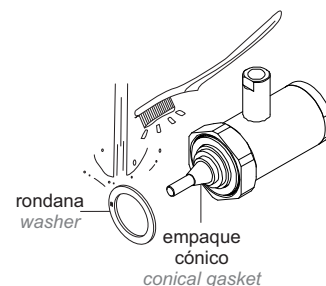
- 28 Retire el tapón y cierre la llave de retención. / Remove the cap and close the stop valve.



- 29 Desenrosque el accionador. / Unscrew the actuator.

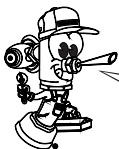


- 30 Verifique que el empaque cónico y la rondana no estén desgastados, límpielos o cámbielos si es necesario. Arme nuevamente. / Check for wear the tapered gasket and washer, clean or replace if necessary. Reassemble.



Posibles Causas y Soluciones / Troubleshooting

| Problema / Problem | Causas / Causes | Soluciones / Solutions |
|---|--|---|
| La descarga es poca o nula. / Flushing is low or there is not. | El émbolo del fluxómetro no es el correcto. / The flush valve piston is not correct. | Verifique que el émbolo sea el correcto. (Pag. 2, paso 3). / Verify that the piston is correct. (Page 2, step 3). |
| | La llave de retención está parcialmente abierta. / The stop valve is partially open. | Abra totalmente la llave de retención. (Pag. 5, paso 23). / Open fully the stop valve. (Page 5, step 23). |
| | La presión de operación no es la adecuada. / The operating pressure is not adequate. | Verifique que la presión mínima de operación sea la correcta (Pag. 1). / Verify that the minimum operating pressure is correct (Page 1). |
| | La llave de retención está cerrada. / The stop valve is closed. | Abra la llave de retención. (Pag. 5, paso 23). / Open the stop valve. (Page 5, step 23). |
| | La línea está obstruida. / The supply line is obstructed. | Genere el mantenimiento del émbolo y el actuador (Pag. 6). / Generate the maintenance of piston and actuator (page 6) |
| | El diámetro de la tubería no es la adecuada. / The diameter of the pipe is not adequate. | Verifique que la tubería sea la indicada. (Pag. 1, dimensiones recomendadas). / Check that the tubes are as stated. (Page 1, recommended dimensions). |
| Hay fuga en las conexiones. / There are leaks in the connections. | Las conexiones no están apretadas. / The connections are not tight. | Apriete firmemente. / Tighten. |
| | Las rondanas están torcidas o mal colocadas. / The washers are bent or misplaced. | Verifique que las rondanas estén colocadas correctamente. (Pag. 3, paso 9). / Verify that the washers are positioned correctly (Page 3, steps 9). |
| No cierra el flujo o tarda en cerrar. / Doesn't shut off the flow or takes time to close. | Acumulación de basura en la esprea del émbolo. / Debris in the piston orifice. | Realice el mantenimiento del émbolo y el actuador. (Pag. 6). / Do maintenance piston and actuator (Page 6). |
| No existe flujo de agua al accionar el pedal. / There is no water flow when the pedal is operated.. | El pedal no presenta tensión. / The pedal has not tension. | ajustar hacia la condición máxima para control de tensión de chicote adjust to maximum condition to control the whip cable tension |
| Existe flujo de agua sin accionar el pedal. / There is water flow without pressing the pedal. | El pedal presenta sensación de sobre tensado. / The pedal has an over-stressed feeling. | ajustar hacia la condición mínima para control de tensión de chicote adjust to minimum condition to control the whip cable tension |



Participa en nuestros cursos gratuitos de capacitación.
Enter our free training courses.

Comunícate:
Contact:

En la Ciudad de México:
In Mexico City:
01 55 53 33 94 00
Ext. 5804, 5805 y 5806

En Monterrey:
In Monterrey:
(0181) 83 33 57 67
(0181) 83 33 61 78

En Guadalajara:
In Guadalajara:
(0133) 36 19 01 13

Centro de Capacitación
HELVE X

Recomendaciones de Limpieza / Cleaning Recommendations

Es muy importante seguir las siguientes instrucciones para conservar los acabados de los productos HELVE X, con brillo y en perfecto estado:

1. Utilice únicamente agua y un paño limpio.
2. No utilice fibras, polvos, abrasivos, ni productos químicos.
3. No utilice objetos punzo-cortantes para limpiar los acabados.
4. Se recomienda realizar la limpieza de su producto diariamente.

Visite nuestras páginas www.helvex.com.mx para México y www.helvex.com para el mercado Internacional

It is very important to follow the instructions below to preserve HELVE X products finishes, shiny and in perfect condition:

1. Use only water and a clean cloth.
2. Do not use fibers, powders, abrasives, or chemicals.
3. Do not use sharp objects to clean the finish.
4. It is recommended to clean your product daily.

Visit our pages www.helvex.com.mx for Mexico and www.helvex.com for the International market.

