

Asesoría y Servicio Técnico:
 Consultancy and Technical Service: (52) 55 53 33 94 31
 servicio.tecnico@helvex.com.mx



Refacciones Originales: (52) 55 53 33 94 00
 Original Spare Parts: (52) 55 53 33 94 21
 www.refaccioneshelvex.com.mx
 refacciones@helvex.com.mx
 Ext. 5913, 5068 y 4815

Agradecemos su elección por los productos HELVEX. Estamos seguros de que su confiabilidad por el producto excederá sus más altas expectativas, cuya funcionalidad, estética, durabilidad, respaldo integral y alta calidad le otorgarán plena satisfacción por años, reflejando el compromiso con la calidad, innovación y el medio ambiente que forman parte de Helvex.

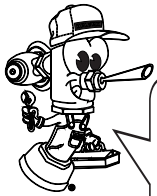
Thank you for choosing HELVEX products. We are confident that the product reliability will exceed your maximum expectations. The functionality, aesthetics, durability, quality and support will grant you full satisfaction for years, it is Helvex commitment to the quality, innovation and the environment.

⚠ ADVERTENCIA / WARNING

Para disminuir el riesgo de lesiones o daños a la propiedad, lea todas las instrucciones antes de instalar el producto. Utilice gafas de seguridad. En obras de construcción, instalación, modificación, ampliación y reparación deben cumplir con el reglamento de construcción y obras de su localidad. El producto ilustrado puede sufrir cambios de aspecto como resultado de la mejora continua a la que está sujeto.

To reduce the risk of injury or property damage, read all instructions before installing the product. Please remember to use safety glasses. In construction, installation, alteration, extension and repair, the rules of constructions must be applied. As result of continuous improvement, the illustration product may change in appearance.

Esta guía de instalación aplica al producto en cualquier acabado. / This installation guide applies to the product in any finish.

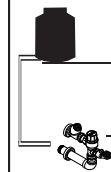


Hola soy Fluxy, te ayudaré a instalar tu producto.
 Hi I'm Fluxy, I'll help you to install your product.

Requerimientos de Instalación
Installation Requirements

Para el correcto funcionamiento de éstos productos, se recomiendan las sig. presiones:
 For the correct operation of these products, the following pressures are recommended:

Modelo / Model	Mínima / Minimum			Máxima / Maximum		
	kg/cm ²	PSI	kPa	kg/cm ²	PSI	kPa
310-19 310-19-0,5 310-19-1	1,0	14,2	98,06	6,0	85,3	588,3

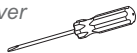


Cada metro de altura de su producto a la base del tinaco equivalen a (0,1 kg/cm²) [1,42 PSI].

Every meter of height of your product to the base of the tube is equivalent to (0,1 kg/cm²) [1,42 PSI].

Herramienta Requerida / Required Tools

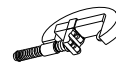
desarmador plano
 flathead
 screwdriver



llave inglesa
 wrench



cortador de tubo
 pipe cutter



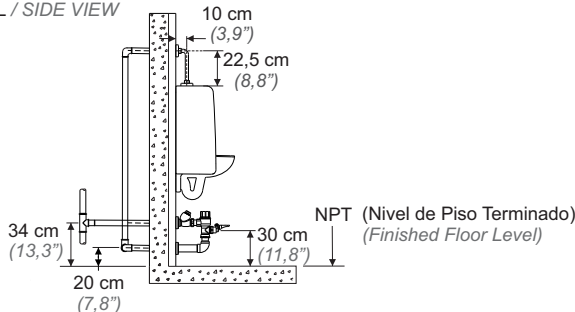
teflón
 teflon



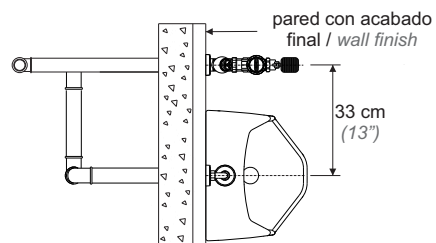
Dimensiones Recomendadas / Recommended Dimensions

1

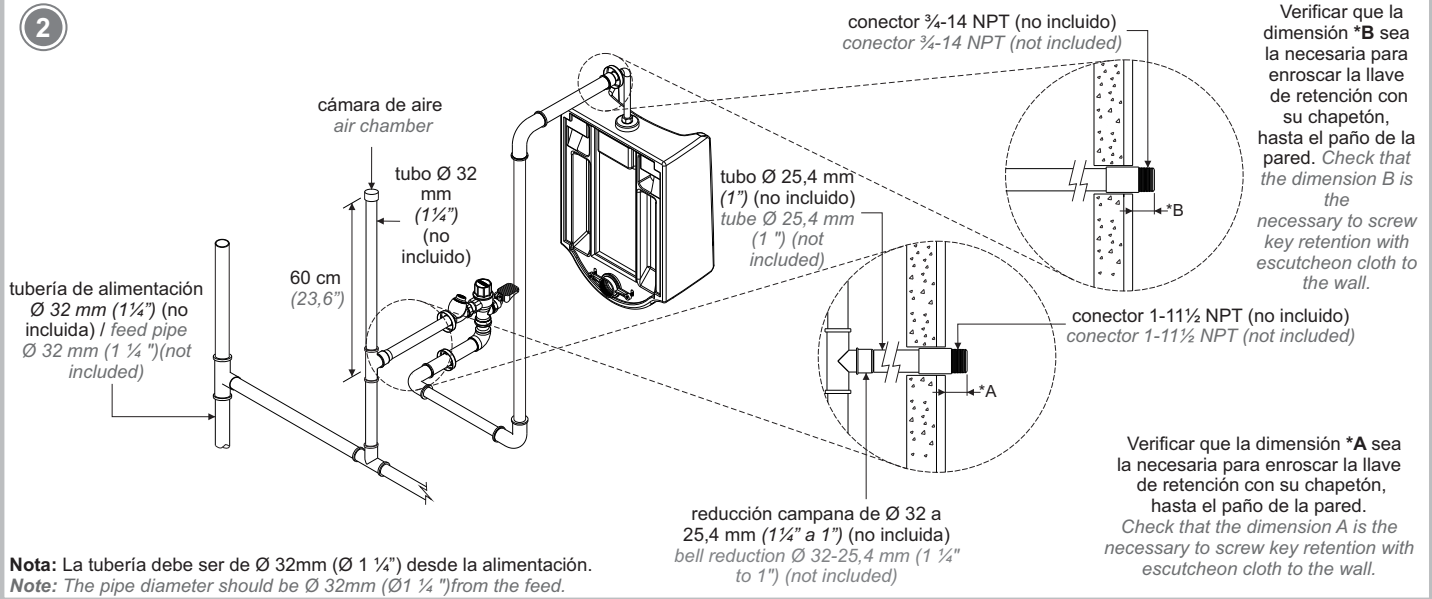
VISTA LATERAL / SIDE VIEW



VISTA SUPERIOR / TOP VIEW

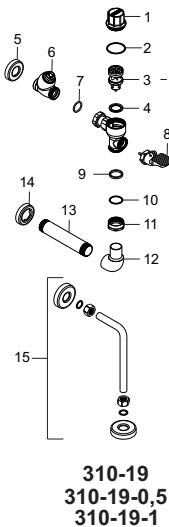


2



Componentes del Producto / Product Components

3



No.	DESCRIPCIÓN	DESCRIPTION
1	Cúpula	Flushometer Blind Dome
2	Rondana p/ Cúpula	Washer Dome
3	Émbolo Armado	Piston Assembly
4	Rondana S-21 Vulcanizada	S-21 Vulcanized Washer
5	Chapetón 32 mm	32 mm Escutcheon
6	Llave de Retención	Retaining Wrench Straight Flushometer
7	O'ring 2-218	O'ring 2-218
8	Pedal con Estopero Armado	Pedal with Assembly Calking Iron
9	Rondana Hule Tuerca Spud 38 mm	38 mm Spud Rubber Washer Nut
10	Rondana para Tuerca Spud 38 mm	38 mm Spud Nut Washer
11	Tuerca Spud	38 mm Spud Nut
12	Codo de 32 mm	32 mm Elbow
13	Niple de Pedal 32 mm	32 mm Nipple Footswitch
14	Chapetón Grande 42 mm	42 mm Large Escutcheon

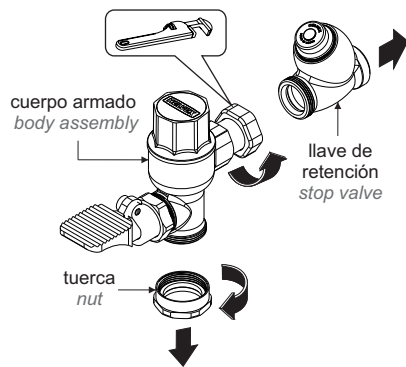
Para spud de Ø 19 mm / For Ø 3/4" spud

15	Tuerca, Rondana, Chapetón y Codo para Spud de 19 mm	Nut, Washer, Spud Flange and Elbow for 19 mm
----	---	--

Instalación General / General Installation

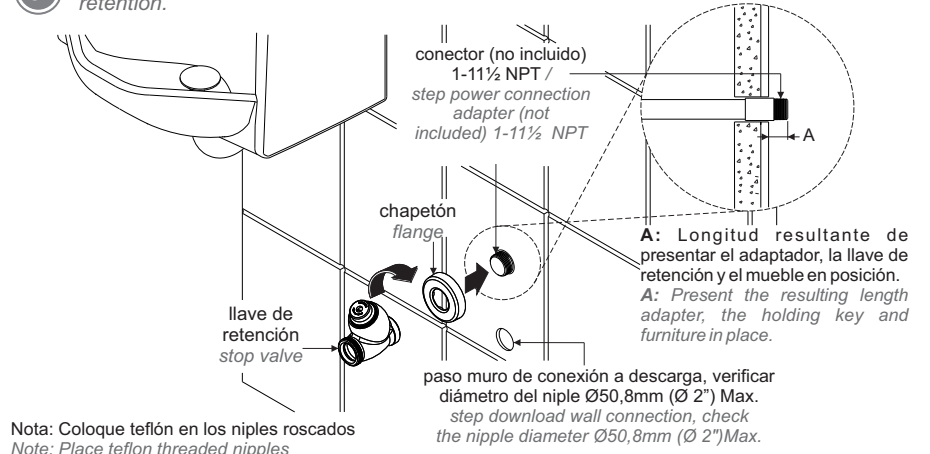
4

Desarme el fluxómetro. / Disassemble the flushometer.

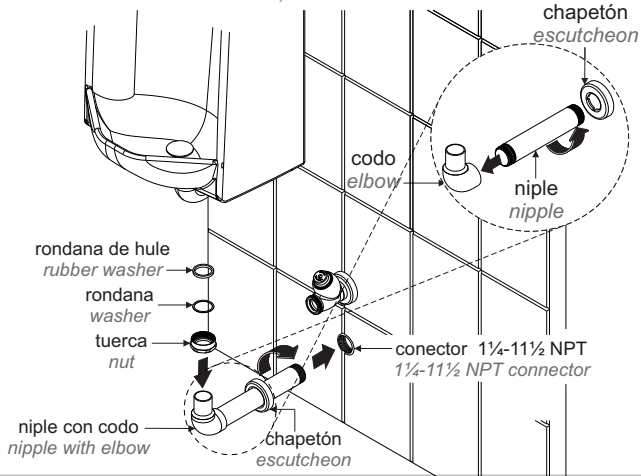


5

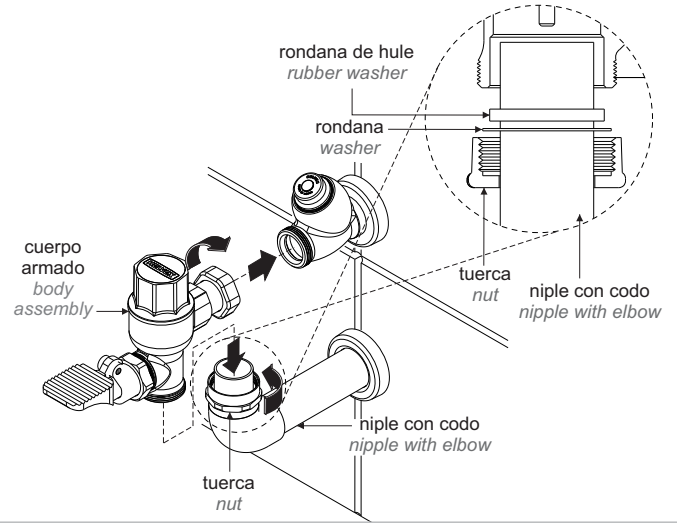
Inserte el chapetón y enrosque la llave de retención. / Insert the key escutcheon and screw retention.



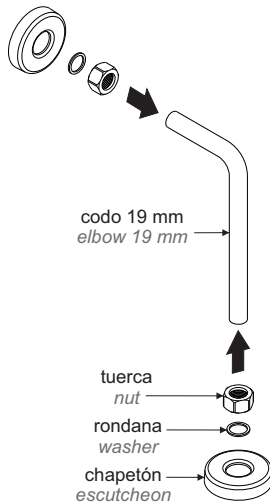
6 Enrosque el niple al codo e inserte el chapetón al niple y enrosque al conector hembra 1¼-11½ NPT del muro e inserte la tuerca, la rondana y la rondana de hule. / Screw the nipple to the elbow to insert the escutcheon nipple and screw socket 1¼-11½ NPT wall and slide the nut, washer and rubber washer.



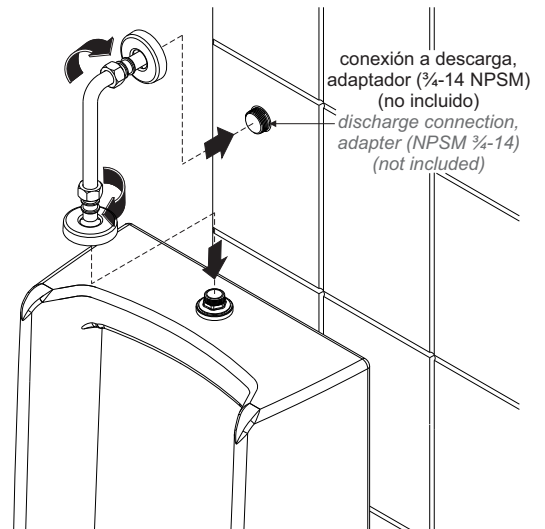
7 Inserte el cuerpo armado apriete firmemente la tuerca y recorra el chapetón. / Insert body assembly and tighten the nut scroll escutcheon.



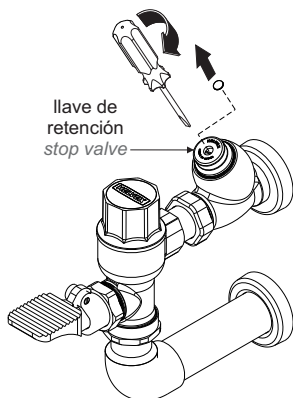
8 Arme el codo. / Assemble the embowl



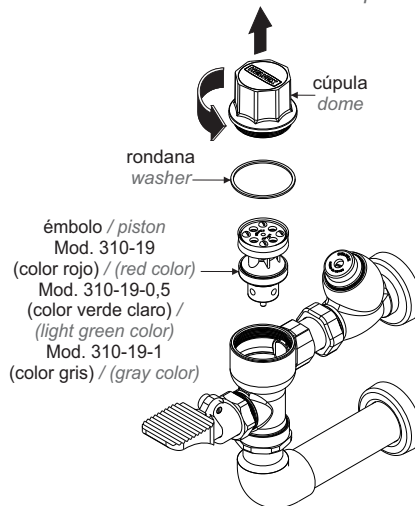
9 Inserte el codo armado y enrosque las tuercas para fijar. / Insert the elbow assembly and screw the nuts to secure.



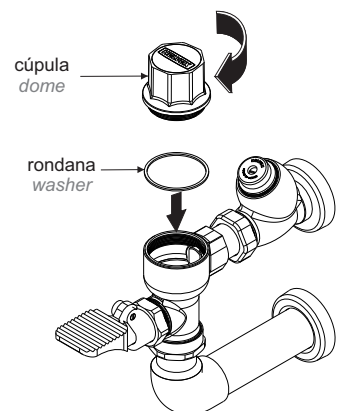
10 Retire el tapón, cierre la llave de retención y abra el suministro general del agua. / Remove the cap, close the stop valve and open the general water supply.



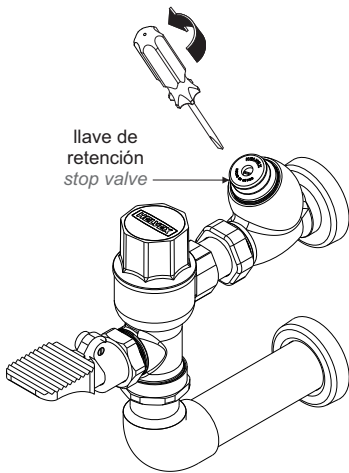
11 Desenrosque la cúpula y retire la rondana y el émbolo. / Unscrew and remove the dome washer and piston.



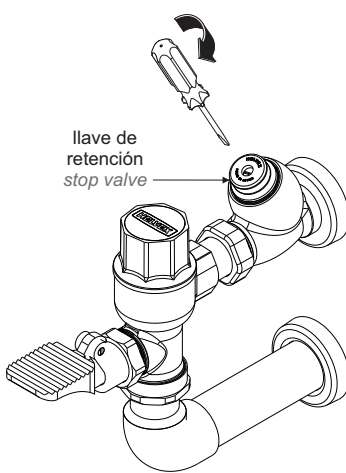
12 Coloque la rondana y enrosque la cúpula. / Place the washer and tighten the dome.



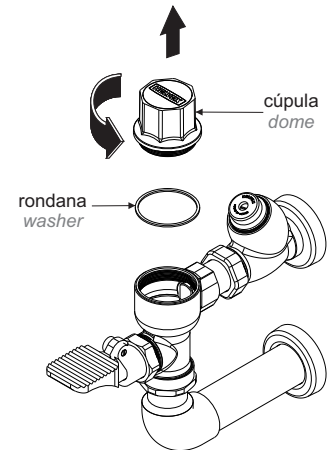
13 Abra la llave de retención para purgar.
/ Open the stop valve to purge.



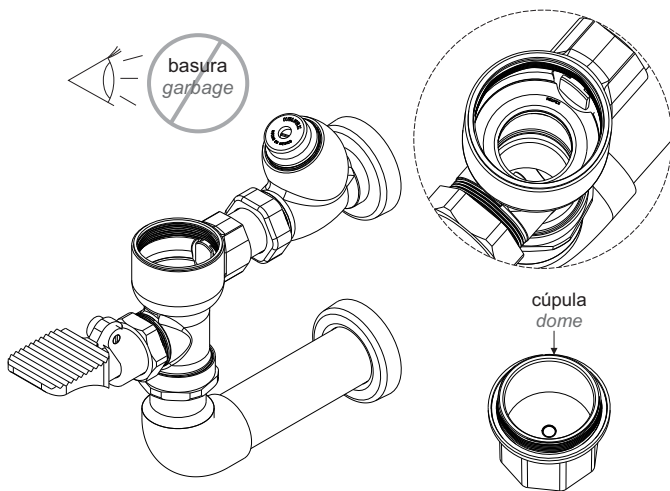
14 Cierre la llave de retención. / Close the stop valve.



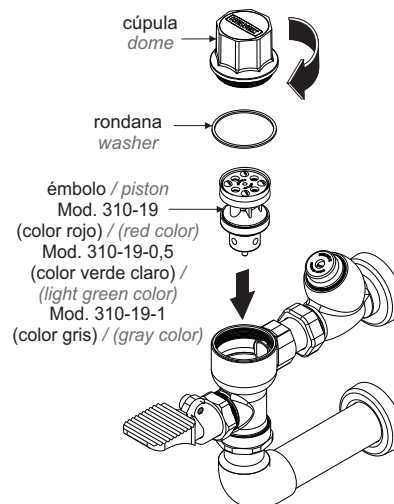
15 Desenrosque la cúpula y retire la rondana. / Unscrew and remove the dome washer.



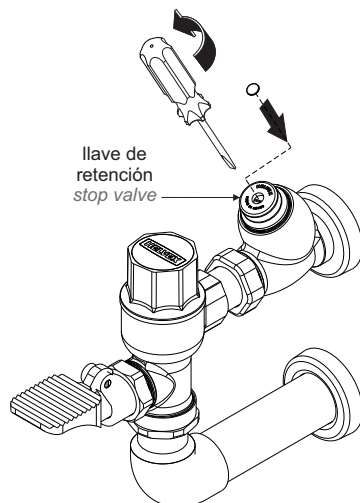
16 Verifique que no exista basura en el interior del cuerpo y en la cúpula. / Check that there is waste inside the body and dome.



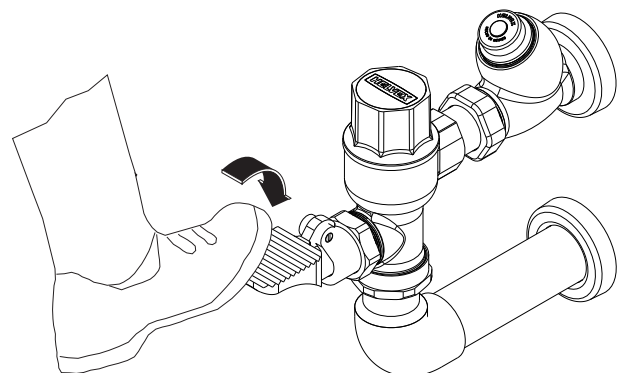
17 Inserte el émbolo, la rondana y enrosque la cúpula. / Insert the plunger, the washer and screw the dome.



18 Abra totalmente la llave de retención e inserte el tapón. / Fully open the stop valve and insert the plug.



19 Accione 3 veces permitiendo el ciclo completo entre cada accionamiento. / Press 3 times allowing the full cycle between each drive.



20 El fluxómetro cuenta con un sistema de seguridad anti robo: / *The fluxometer has an anti-theft security systems:*

Botón de seguridad / Safety button

Cierre el sistema general de agua.

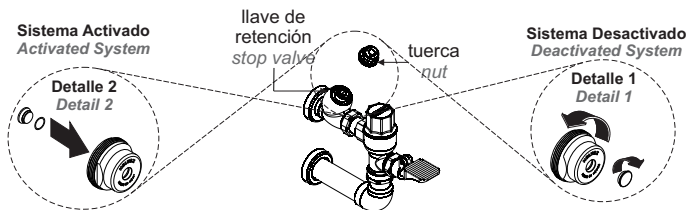
1. Desenrosque la tuerca y retire el botón. (**Detalle 1**), asegúrese de que la llave de retención esté abierta.

2. Coloque el botón con o'ring como se muestra (**Detalle 2**), enrosque la tuerca en la llave de retención y abra el sistema general del agua. Así el sistema de alimentación del fluxómetro se protege de que un externo pueda cerrar la llave de retención y proceder a un robo. Si la tuerca de la llave de retención se logra desenroscar, se generará una fuga proveniente del sistema de alimentación general de agua.

Close the general water system.

1. Unscrew the nut and remove the button with o'ring. (Detail 1), make sure that the stop valve is open.

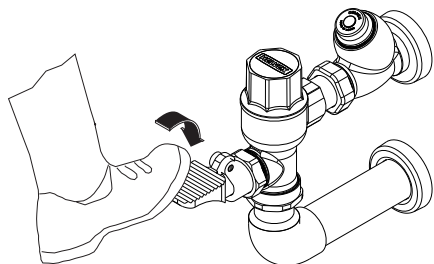
2. Place the button with o'ring as shown (Detail 2) and screw the nut onto the stop valve y and open the general water system. Thus, the flushometer feeding system protects itself from the fact that an external one can close the stop valve and proceed with a theft. If the nut on the stop valve is unscrewed, a leak will be generated from the general water supply system.



⚠ Para que el sistema de seguridad funcione, la alimentación general de agua al fluxómetro debe estar abierta.
In order for the safety system to work, the general water supply to the flushometer must be open.

Operación / Operation

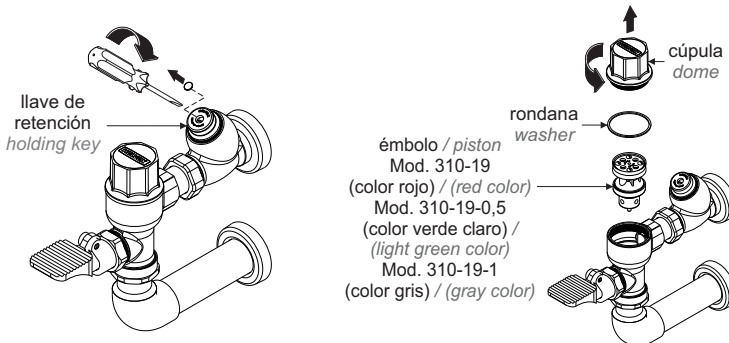
21 Para obtener una descarga de su fluxómetro accione el pedal una sola vez. Su fluxómetro descargará un volumen de agua de 3 litros para los modelos 185-19, 0,5 litros para el modelo 310-19-0,5 y 1 litro para el modelo 310-19-1. / *For a download of the flush valve activate the pedal once. The flush valve of the water discharge volume of 0,7 gallons for the models 310-19, 0,1 gallons for the model 310-19-0,5 and 0,2 gallons for the model 310-19-1.*



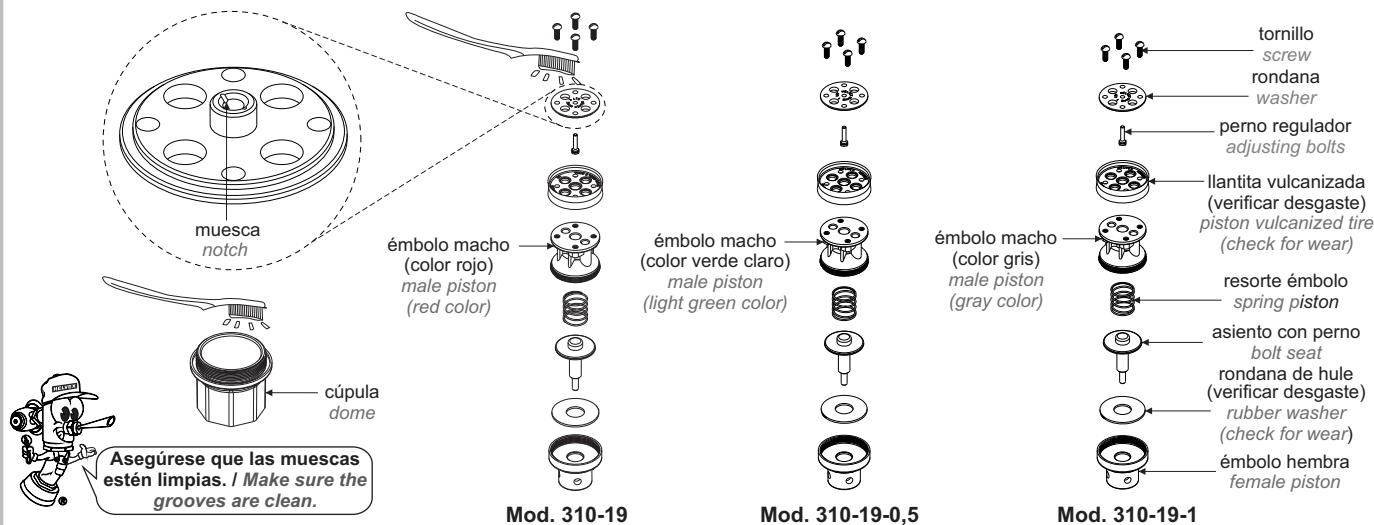
Mantenimiento del Émbolo / Maintenance Plunger

Período óptimo de mantenimiento preventivo del émbolo : cada 6 meses /
Period optimal preventive maintenance plunger: every 6 months

22 Cierre la llave de retención y genere una descarga de agua para liberar la presión. Proceda a desenroscar la cúpula y retirar la rondana y émbolo. / *Close the stop valve and press the handle to release the pressure. Proceed to unscrew the dome and remove the washer and piston.*

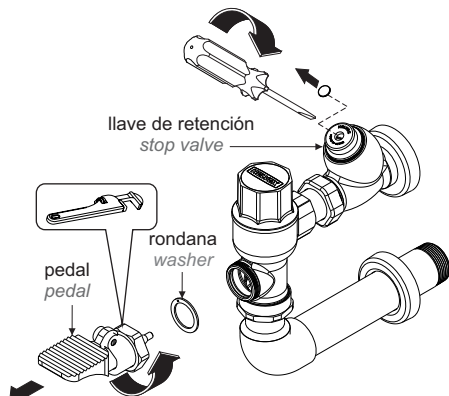


23 Desarme el émbolo, lave a chorro de agua y reemplace las piezas que tengan desgaste si es necesario, finalmente arme nuevamente. / *Disassemble the piston and wash with water jet and replace wear parts if necessary, finally reassemble.*

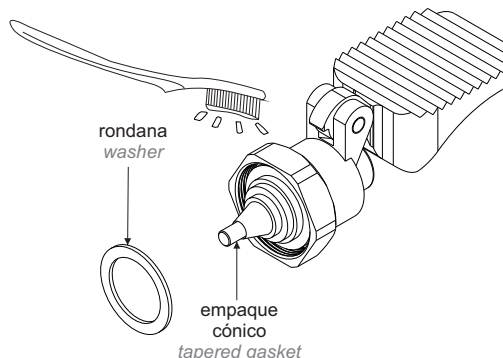


Mantenimiento del Pedal / Maintaining the Pedal

- 24** Retire el tapón, cierre la llave de retención, realice la descarga de agua y desensrosque el pedal. / Remove the plug, close the stop valve, perform the flush and unscrew the pedal.

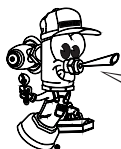


- 25** Verifique que el empaque cónico y la rondana no estén desgastados, límpielos o cambielos si es necesario. / Check that the tapered gasket and washer for wear, clean or replace if necessary.



Posibles Causas y Soluciones / Troubleshooting

Problema / Problem	Causas / Causes	Soluciones / Solutions
La descarga es poca o nula. / Flushing is low or there is not.	El émbolo del fluxómetro no es el correcto. / The flush valve piston is not correct.	Verifique que el émbolo sea el correcto. (Pag. 2, paso 3). / Verify that the piston is correct. (Page 2, step 3).
	La llave de retención está parcialmente abierta. / The stop valve is partially open.	Abra totalmente la llave de retención. (Pag. 4, paso 18). / Open fully the stop valve. (Page 4, step 18).
	La presión de operación no es la adecuada. / The operating pressure is not adequate.	Verifique que la presión mínima de operación sea la correcta (Pag. 1). / Verify that the minimum operating pressure is correct (Page 1).
	La llave de retención está cerrada. / The stop valve is closed.	Abra la llave de retención. (Pag. 4, paso 18). / Open the stop valve. (Page 4, step 18).
	La línea está obstruida. / The supply line is obstructed.	Verifique que haya un buen flujo de agua retirando el émbolo y purgando. (Pag. 4, pasos 13 a 19). / Check for good water flow removing the piston and purging. (Page 4, steps 13 to 19).
	El diámetro de la tubería no es la adecuada. / The diameter of the pipe is not adequate.	Verifique que la tubería sea la indicada. (Pag. 1, dimensiones recomendadas). / Check that the tubes are as stated. (Page 1, recommended dimensions).
Hay fuga en las conexiones. / There are leaks in the connections.	Las conexiones no están apretadas. / The connections are not tight.	Apriete firmemente. / Tighten.
	Las rondanas están torcidas o mal colocadas. / The washers are bent or misplaced.	Verifique que las rondanas estén colocadas correctamente. (Pag. 3, paso 9). / Verify that the washers are positioned correctly (Page 3, steps 9).
No cierra el flujo o tarda en cerrar. / It shuts off the flow or take to close.	Acumulación de basura en la esprea del émbolo. / Debris in the piston orifice.	Realice el mantenimiento del émbolo. (Pag. 5, paso 22 y 23). / Do piston maintenance (Page 5, step 22 and 23).



Participa en nuestros cursos gratuitos de capacitación. Enter our free training courses.

Comunícate:
Contact:

En la Ciudad de México:
In Mexico City:

(52) 55 53 33 94 00
Ext. 5806, 5805 y 5804

En Monterrey:
In Monterrey:

81 83 33 57 67
81 83 33 61 78

En Guadalajara:
In Guadalajara:

33 36 19 01 13

Centro de Capacitación



Recomendaciones de Limpieza / Cleaning Recommendations

Es muy importante seguir las siguientes instrucciones para conservar los acabados de los productos HELVEX, con brillo y en perfecto estado:

1. Utilice únicamente agua y un paño limpio.
2. No utilice fibras, polvos, abrasivos, ni productos químicos.
3. No utilice objetos punzo-cortantes para limpiar los acabados.
4. Se recomienda realizar la limpieza de su producto diariamente.

Visite nuestras páginas www.helvex.com.mx para México y www.helvex.com para el mercado Internacional

It is very important to follow the instructions below to preserve HELVEX products finishes, shiny and in perfect condition:

1. Use only water and a clean cloth.
2. Do not use fibers, powders, abrasives, or chemicals.
3. Do not use sharp objects to clean the finish.
4. It is recommended to clean your product daily.

Visit our pages www.helvex.com.mx for Mexico and www.helvex.com for the International market.

