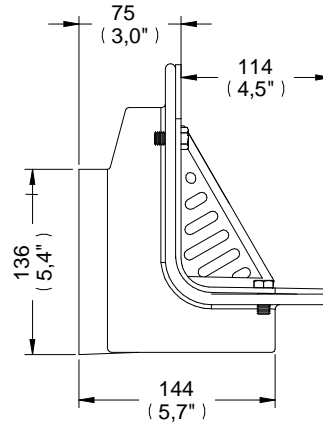
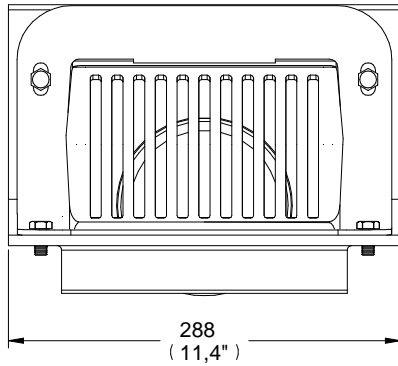


4954

Coladera de perfil para tubo de 102mm (4")
4" Angular Drain



Medidas Referenciales/Estimated Dimensions, Acot.mm.(pulg)/Dim.mm.(in)

CARACTERÍSTICAS DEL PRODUCTO

Recubrimiento con pintura

MATERIALES:

Fierro colado

ACCESORIOS:

Rejillas removibles

INSTALACIÓN:

Conexión 4"-8 NPSM

PRODUCT FEATURES

Paint Coating

MATERIALS:

Cast iron

ACCESSORIES:

Removable grid

INSTALLATION:

Installation Thread 4"-8 NPSM