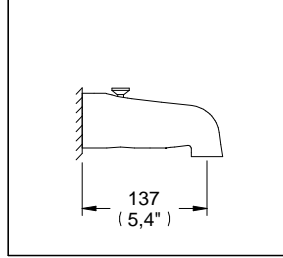
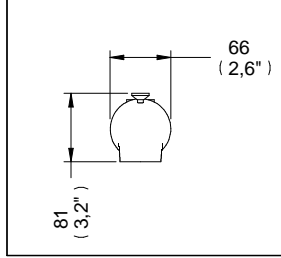


Salida Olimpo con Desviador



Medidas Referenciales

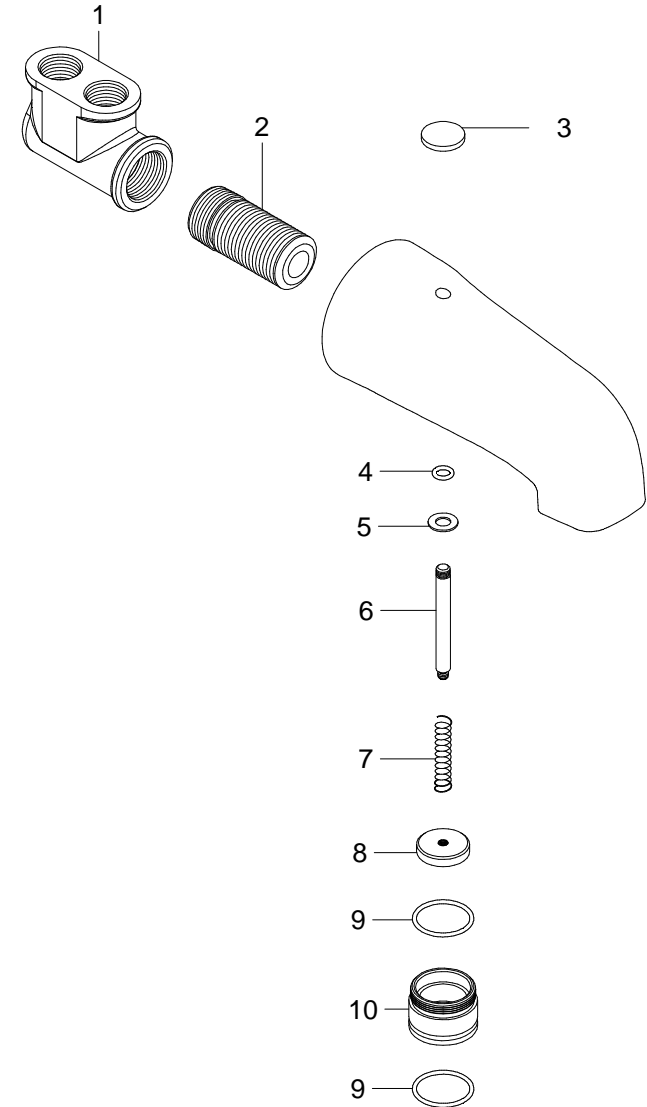


Acot.mm.(pulg)

Despiece

NB

Mod	Descripción
1 Rh-540	Codo Retorno Salida Tina Tebas
2 Rv-747	Niple Adaptador
3 Rh-1034	Botón para Salida Nobus
4 Rr-081	O'ring 2-010
5 Rv-713	Rondana
6 Rh-416	Vástago Salida Tina
7 Rh-502	Resorte Salida Tina Elite
8 Rh-542	Sello Salida Tina
9 Rh-011	O'ring 2-021
10 Rv-760	Tapón Salida de Tina Elite



Características y Datos Técnicos

Material:
Latón

Presión de Trabajo:
Pmin= 0,2 Kg/cm² (2,85 PSI)
Pmax= 6,0 Kg/cm² (85,34 PSI)

Conexión:
Codo de Retorno a 1/2"-14 NPT