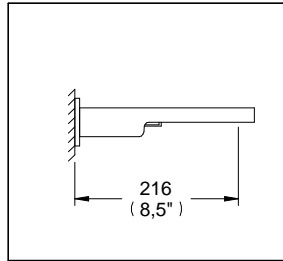
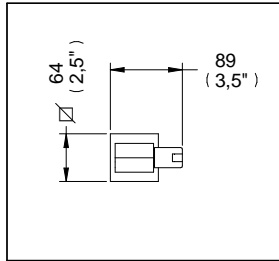


Salida Vértika Con Desviador



Medidas Referenciales

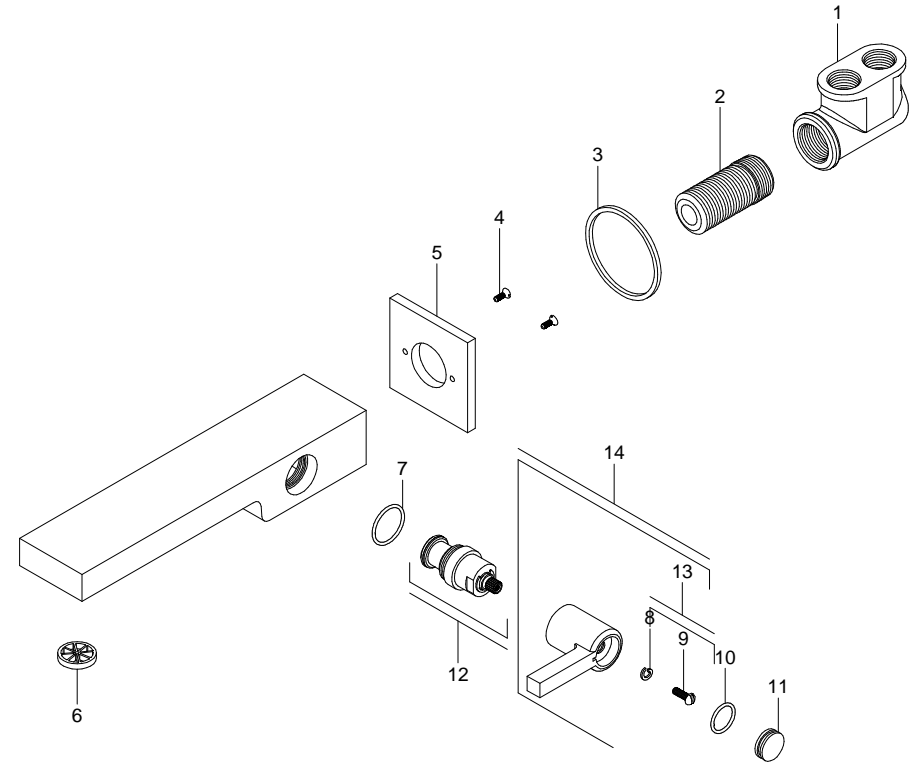


Acot.mm.(pulg)

Despiece

NB

Mod.	Descripción
1 Rh-540	Codo Retorno Salida Tina Tebas
2 Rv-747	Niple Adaptador
3 Rh-1780	Empaque Chapetón Kúbica
4 Rh-1781	Tornillo Ranurado 5-40 X 3/8"
5 Rv-1417	Base Sal. Vertika C/ Desv.
6 Rv-937	Rompechorros Salida de Tina Cubo
7 Rf-619	O'ring 2-020
8 Ra-656	Arandela de Presión No. 8
9 Rf-015	Tornillo 8-32 UNC-2A X 1/2"
10 Rh-741	O'ring 2-016
11 Rh-1267	Tapón para Maneral Cruceta
Sub-ensamble	
12 Sv-540	Val-Vex Desv. Arm. p/Tina Innovex
13 Sh-1086	Botón Arm. P/ Man. Nuva
14 Sv-533	Man.Arm.p/Sal.de Tina c/Desv.Vertika



Características y Datos Técnicos

Val-Vex Desviador a 2 1/2 Vueltas

Material:
Latón

Conexión:
Codo de Retorno a 1/2" -14 NPT

Presión de Trabajo:
Pmin= 0,2 Kg/cm² (2,85 PSI)
Pmax= 6,0 Kg/cm² (85,34 PSI)