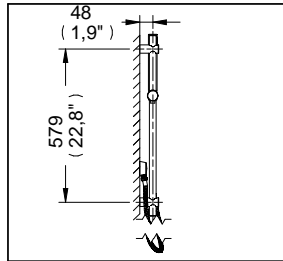


# Regaderas Manuales

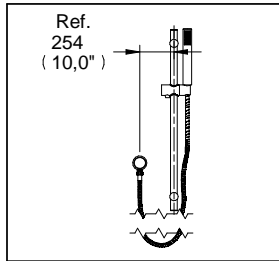
RM-22

Despiece

## Regadera Nua de Altura Deslizable



Medidas Referenciales

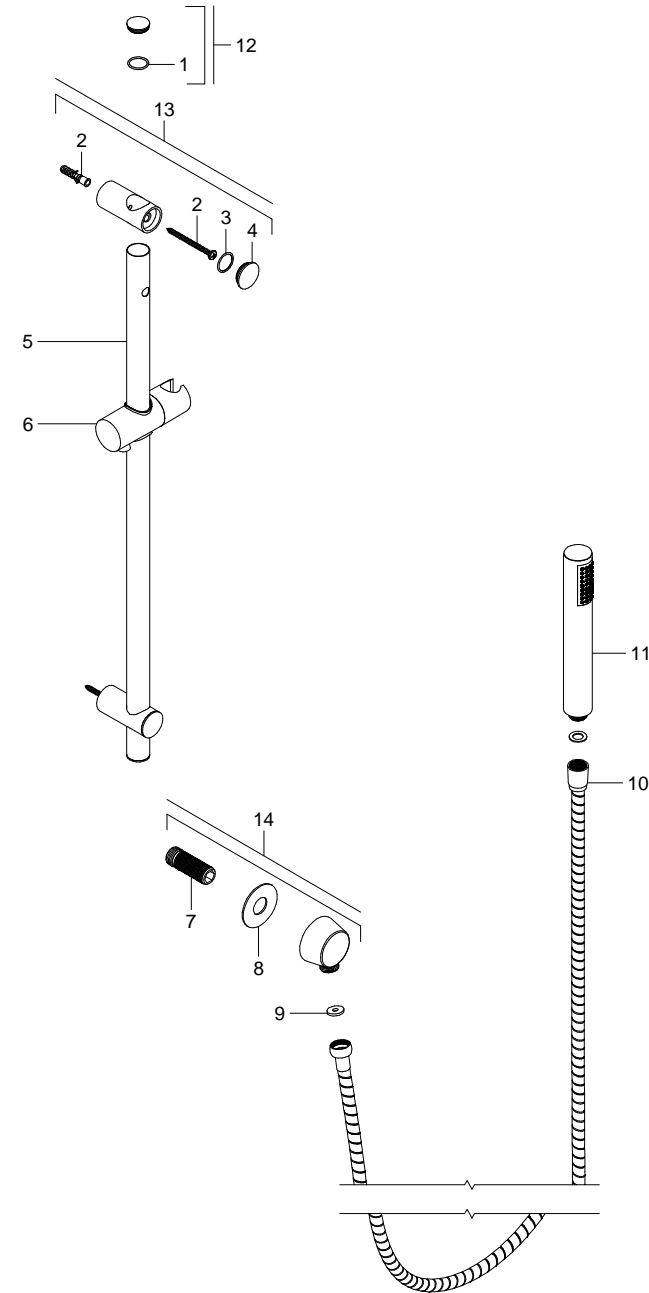


Acot.mm.(pulg)

## Despiece

NC

| Mod.         | Descripción                         |
|--------------|-------------------------------------|
| 1 Rh-418     | O'ring 2-017                        |
| 2 Sr-124     | Juego de Taq. y Pijas 10-16 x 2-3/4 |
| 3 Rh-1334    | O'ring 2-019                        |
| 4 Rr-431     | Tapón p/ Soporte de Sujeción        |
| 5 Rr-433     | Barra de Sujeción                   |
| 6 Sb-912     | Soporte Regadera Deslizable         |
| 7 Rr-298     | Conector para Regadera              |
| 8 Rr-302     | Empaque p/ Codo Regadera            |
| 9 Rr-116     | Empaque p/ Manguera Flexible        |
| 10 Sb-804    | Manguera Regadera Galia Sb-804      |
| 11 Sb-1029   | Cabezal de Regadera Manual Nua      |
| Sub-ensamble |                                     |
| 12 Sr-195    | Tapón c/ O'ring                     |
| 13 Sr-158    | Jgo. Sop. de Reg. Deslizable RM-26  |
| 14 Sr-101    | Codo para Regadera con Empaque      |



## Características y Datos Técnicos

Regadera de Media y Alta Presión  
 Accesorio de Semiepotrar  
 Paquete de Sujeción Incluido  
 Mecanismo de Altura Ajustable  
 De chorro Fijo  
 Longitud de Manguera 1,5 m (59,0")  
 Con Sistema Anticalcáreo

**Conexión:**  
 1/2" -14 NPT

**Gasto Mínimo:**  
 2,5 l/min (0,66 Gpm)

**Gasto Máximo:**  
 10 l/min (2,64 Gpm)

**Material:**  
 Latón  
 Regadera de Plástico

**Presión de Trabajo:**  
 Pmin= 1,0 kg/cm<sup>2</sup> (14,22 PSI)  
 Pmax= 6,0 kg/cm<sup>2</sup> (85,34 PSI)