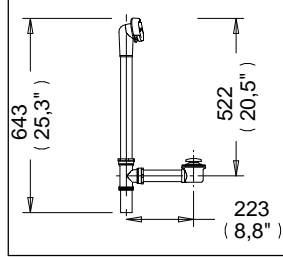


# Desagües para Tina

H-7190

## Desagüe con Sistema de Push para Tina



Medidas Referenciales



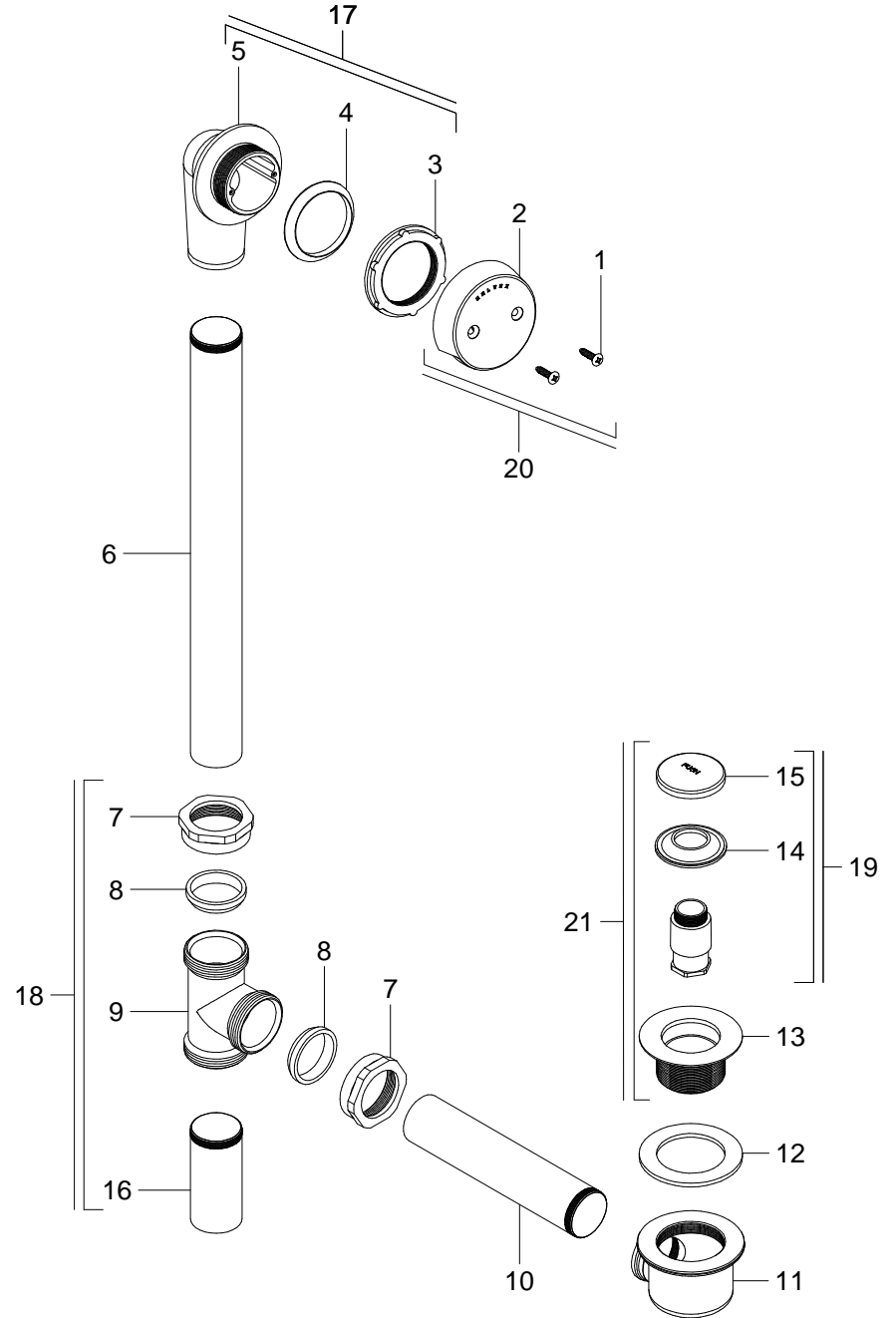
Acot.mm.(pulg)

## Despiece

NB

Mod.	Descripción
1 Sh-748	Paq. de Tornillos p/Desagüe de Tina
2 Rh-371	Chapetón Des. Tapón/Cad. Tina
3 Rh-277	Tca. Contra Desagüe Aut. Tina
4 Rh-276	Rondana Cónica Sup. Des. Aut. Tina
5 Rh-291	Codo Sup. Des. Automático Tina
6 Rh-292	Tubo Codo Superior 1 1/2 X 15"
7 Rf-062	Tuerca Spud 32 mm
8 Rh-295	Empaque Cónico Des. Aut. Tina
9 Rh-293	"T" Desagüe Aut. Tina
10 Rh-290	Tubo Codo Inferior 1 1/2" X 6 7/8"
11 Rh-289	Codo Inf. Desagüe Automático Tina
12 Rh-287	Rondana Codo Interior Des. Aut. Tina
13 Rh-299	Contra Des. Tapón/Cadena Tina
14 Rh-1889	Emp. Tipo Diafragma p/Push de Tina
15 Rh-1890	Tapón Push p/Tina
16 Rh-296	Tubo Unión "T" Des. Aut. Tina
Sub-ensamble	
17 Sh-033	Codo Superior para Tina
18 Sh-021	T de tina Armada
19 Sh-118	Tapón Diafragma Desagüe Tina
20 Sh-1394	Chapetón Armado para Desagüe de Tina
21 Sh-1395	Contra Armada con Push

## Despiece



## Características y Datos Técnicos

Desagüe con Sistema de Push

**Conexión:**  
Tubo de 1-1/2"

**Material:**  
Latón