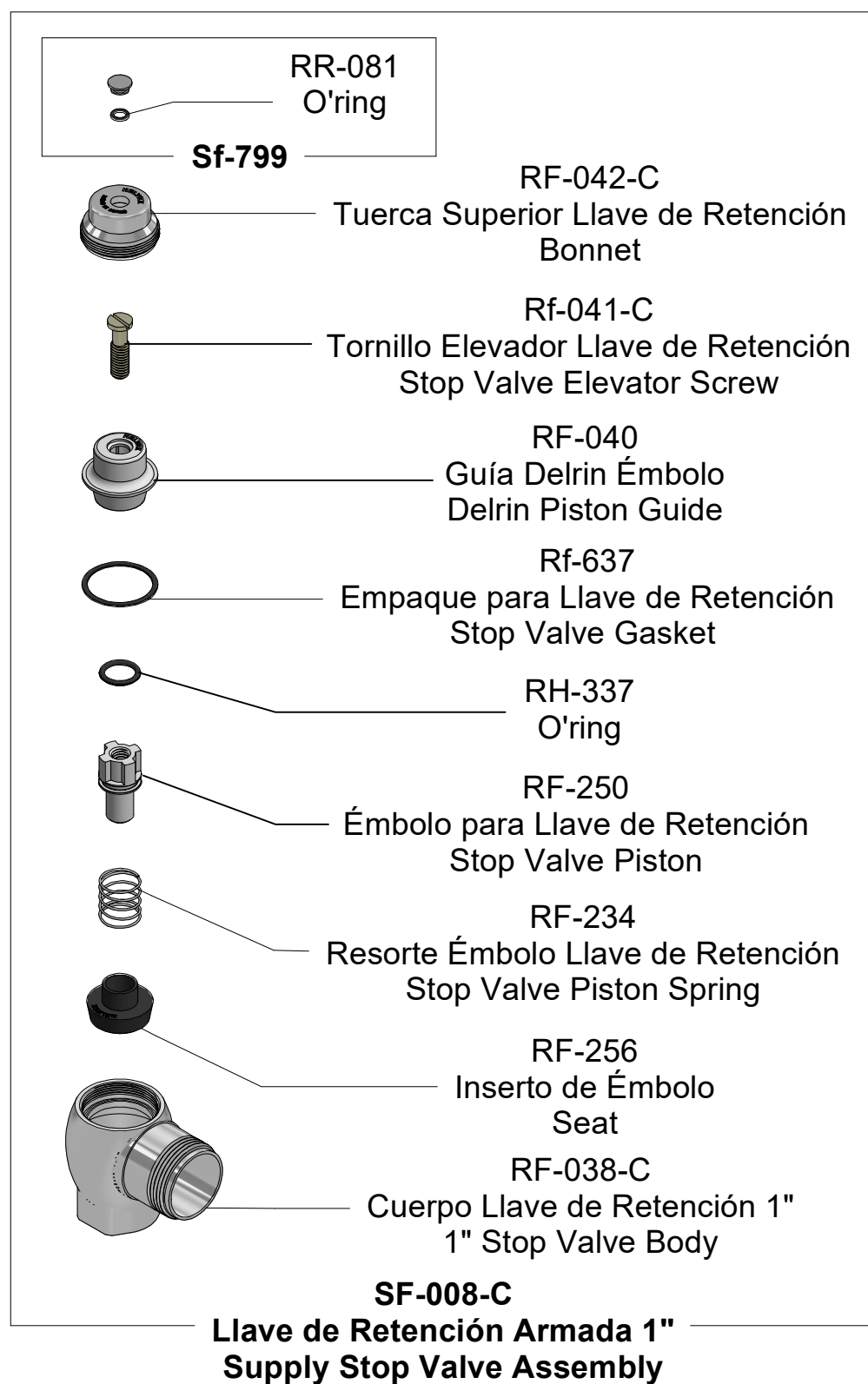
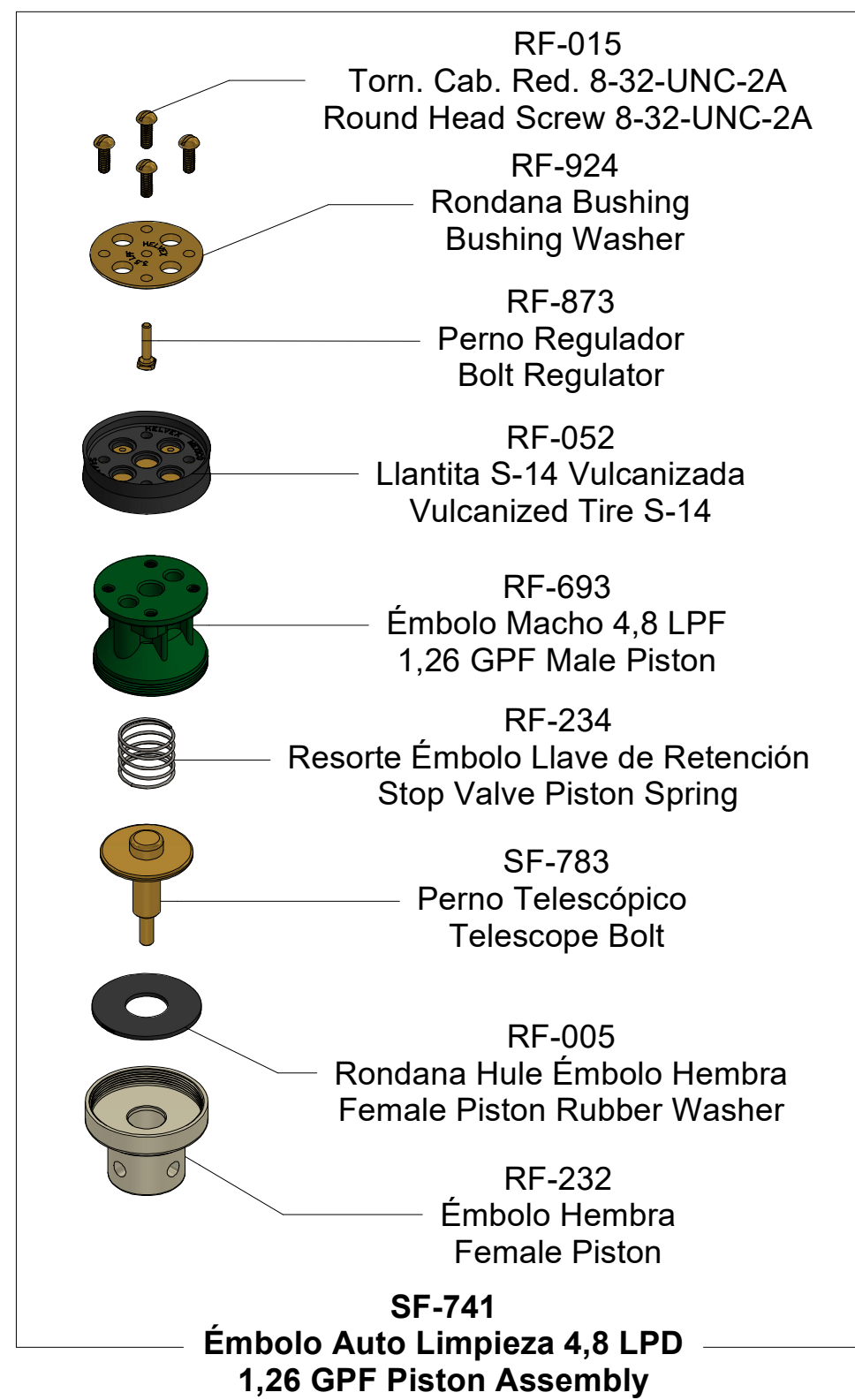


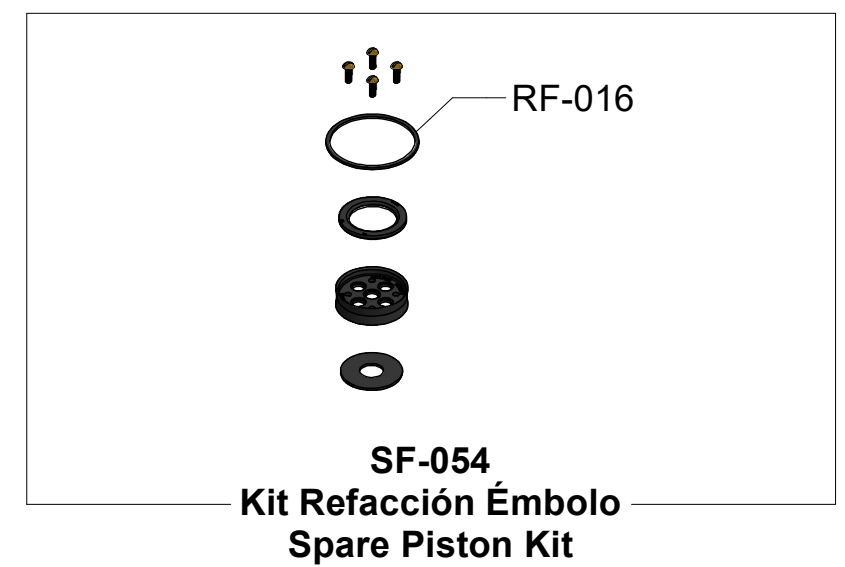
Kit de Refacciones para Mantenimiento Preventivo
/ Kit of Parts for Preventive Maintenance



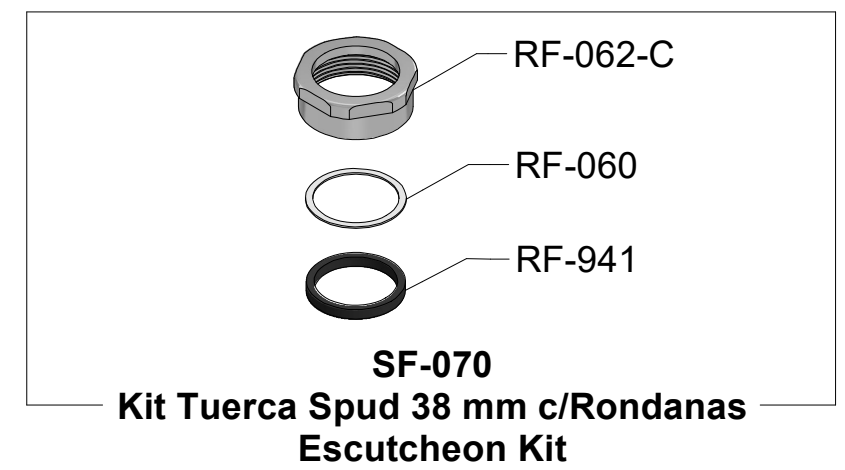
RR-081 O'ring
Sf-799 Tuerca Superior Llave de Retención Bonnet
RF-042-C
Rf-041-C Tornillo Elevador Llave de Retención Stop Valve Elevator Screw
RF-040 Guía Delrin Émbolo Delrin Piston Guide
Rf-637 Empaque para Llave de Retención Stop Valve Gasket
RH-337 O'ring
RF-250 Émbolo para Llave de Retención Stop Valve Piston
RF-234 Resorte Émbolo Llave de Retención Stop Valve Piston Spring
RF-256 Inserto de Émbolo Seat
RF-038-C Cuerpo Llave de Retención 1" 1" Stop Valve Body
SF-008-C Llave de Retención Armada 1" Supply Stop Valve Assembly



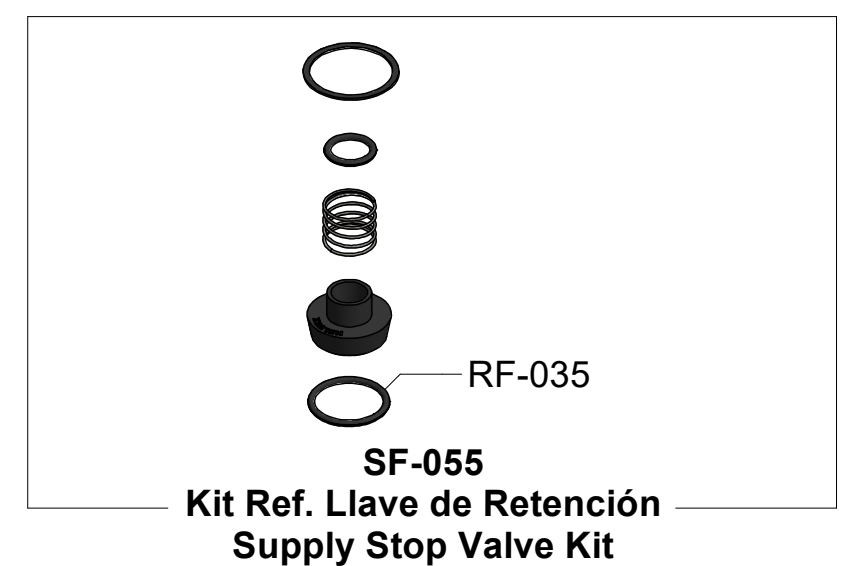
RF-015 Torn. Cab. Red. 8-32-UNC-2A Round Head Screw 8-32-UNC-2A
RF-924 Rondana Bushing Bushing Washer
RF-873 Perno Regulador Bolt Regulator
RF-052 Llantita S-14 Vulcanizada Vulcanized Tire S-14
RF-693 Émbolo Macho 4,8 LPF 1,26 GPF Male Piston
RF-234 Resorte Émbolo Llave de Retención Stop Valve Piston Spring
SF-783 Perno Telescópico Telescope Bolt
RF-005 Rondana Hule Émbolo Hembra Female Piston Rubber Washer
RF-232 Émbolo Hembra Female Piston
SF-741 Émbolo Auto Limpieza 4,8 LPD 1,26 GPF Piston Assembly



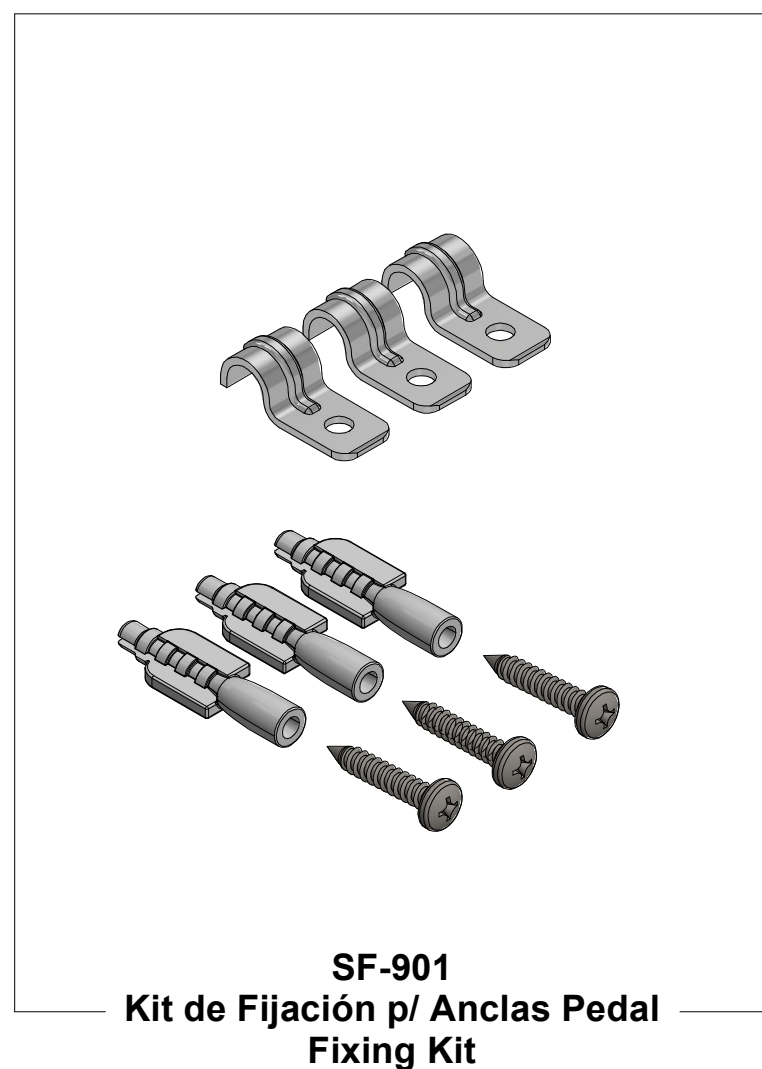
RF-016
SF-054 Kit Refacción Émbolo Spare Piston Kit




RF-062-C
RF-060
RF-941
SF-070 Kit Tuerca Spud 38 mm c/Rondanas Escutcheon Kit



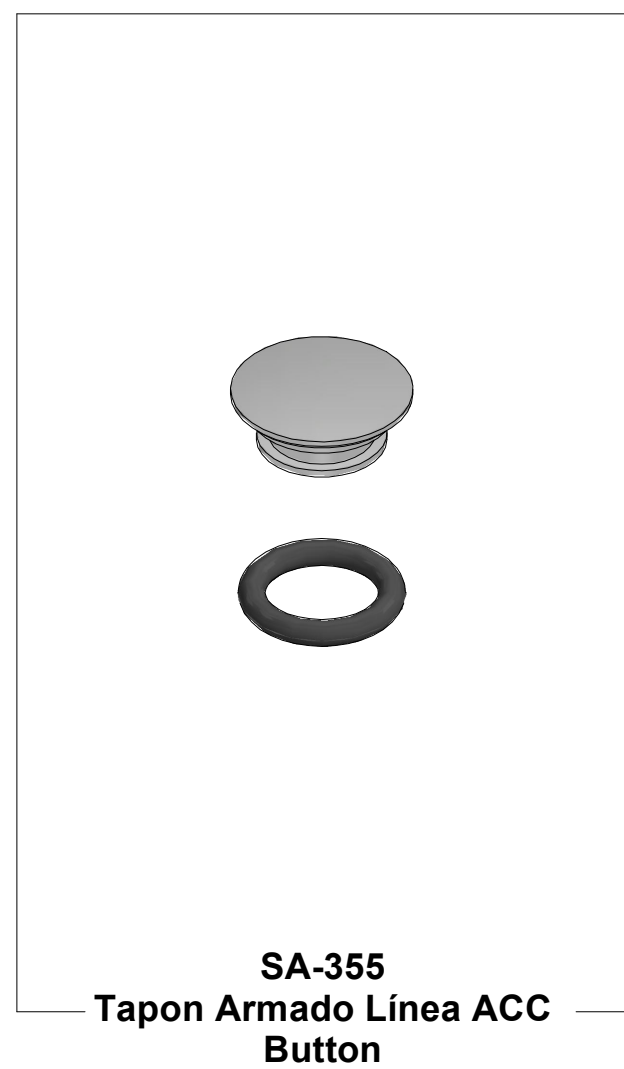
RF-035
SF-055 Kit Ref. Llave de Retención Supply Stop Valve Kit



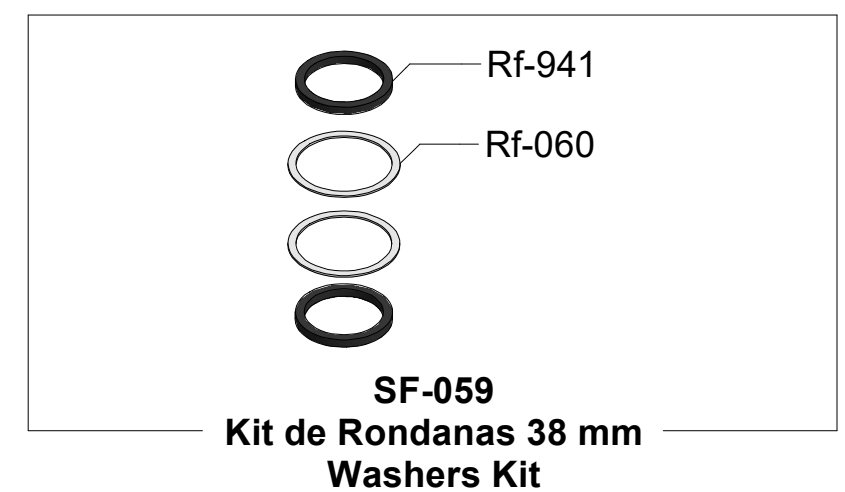
SF-901 Kit de Fijación p/ Anclas Pedal Fixing Kit



RV-431 Llave Allen 5/64" Allen Wrench
SA-353 Kit Fijación Cab. Conica Pedal Fixing Kit



SA-355 Tapon Armado Línea ACC Button



Rf-941
Rf-060
SF-059 Kit de Rondanas 38 mm Washers Kit



SF-110 Estopero Arm. c/ Cuerda Stopper Kit



SF-781 Cúpula Ciega Fluxómetro Flushometer Valve Cap



SF-056 Kit Refacción Manija y Pedal Spare Handle and Pedal Kit



SF-015-C Mec. Cierre Llave de Retención Supply Stop Valve Kit